

BOX BD 9/9 M6 0,13kW (251280551)

DATOS GENERALES



CENTRÍFUGO DE BAJA PRESION CON CAJA INSONORIZADA

CARACTERÍSTICAS CONSTRUCTIVAS:

- Turbina de poliamida reforzada con fibra de vidrio hasta el tamaño 12/12 (33/33). Resto de modelos en chapa galvanizada.
- Ventiladores de la serie BD montados en cajas de reunión aisladas con aislamiento térmico y acústico con clasificación al fuego Bs1d0.
- Ventilador montado sobre amortiguadores.
- Salida de cables por prensaestopas.
- Motores cerrados de diseño exclusivo Casals con carcasa de aluminio extruido, que hacen que todo el conjunto de conexiones quede protegido dentro de la caja de bornes integrada en el motor. Motor con protección IP55 y aislamiento clase F. Voltajes estándar 230V 50Hz para los monofásicos y 230/400V 50Hz para los trifásicos.

APLICACIONES:

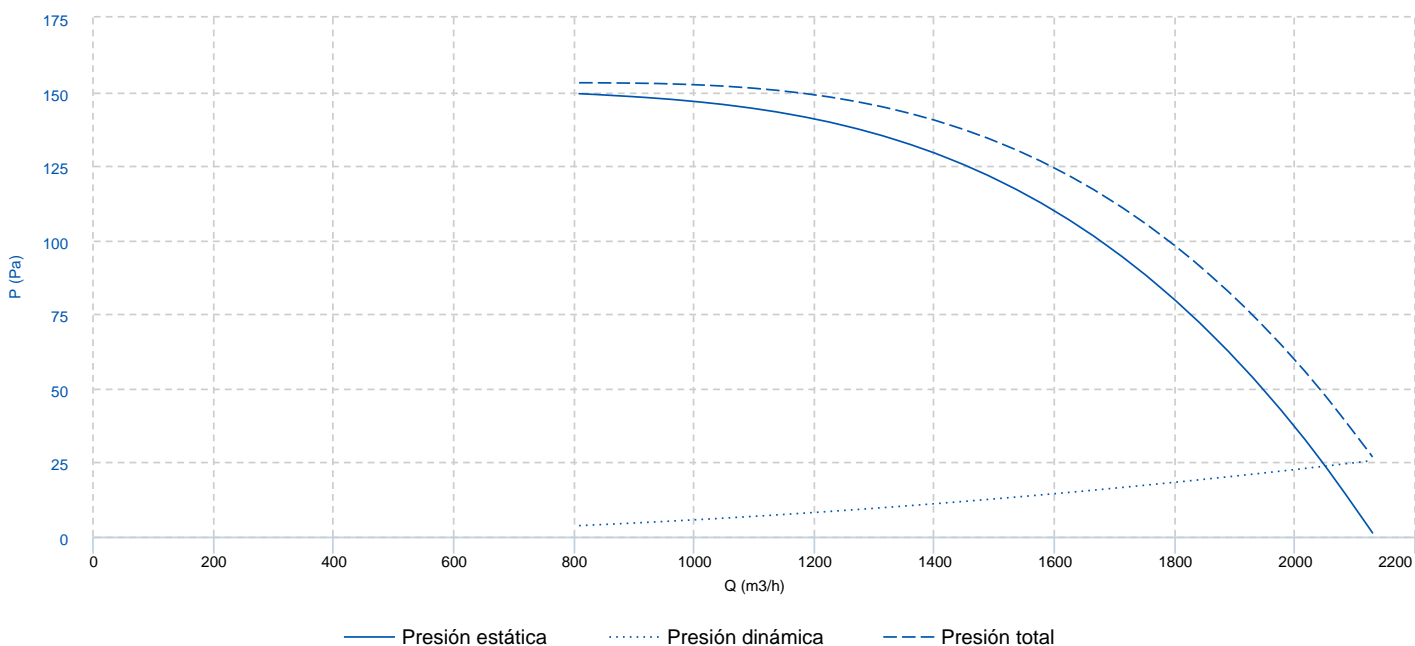
Diseñados para la instalación en conducto, en interior o intemperie, son indicados para:

- Renovación de aire en todo tipo de edificios e industrias.
- Campanas de cocina industriales y profesionales.
- Temperatura máxima de trabajo en continuo: 50°C.

BAJO DEMANDA:

- Posición LG0.
- Turbina de xapa galvanizada.
- Motores de 3 velocidades.

CURVA CARACTERÍSTICA



INFORMACIÓN TÉCNICA

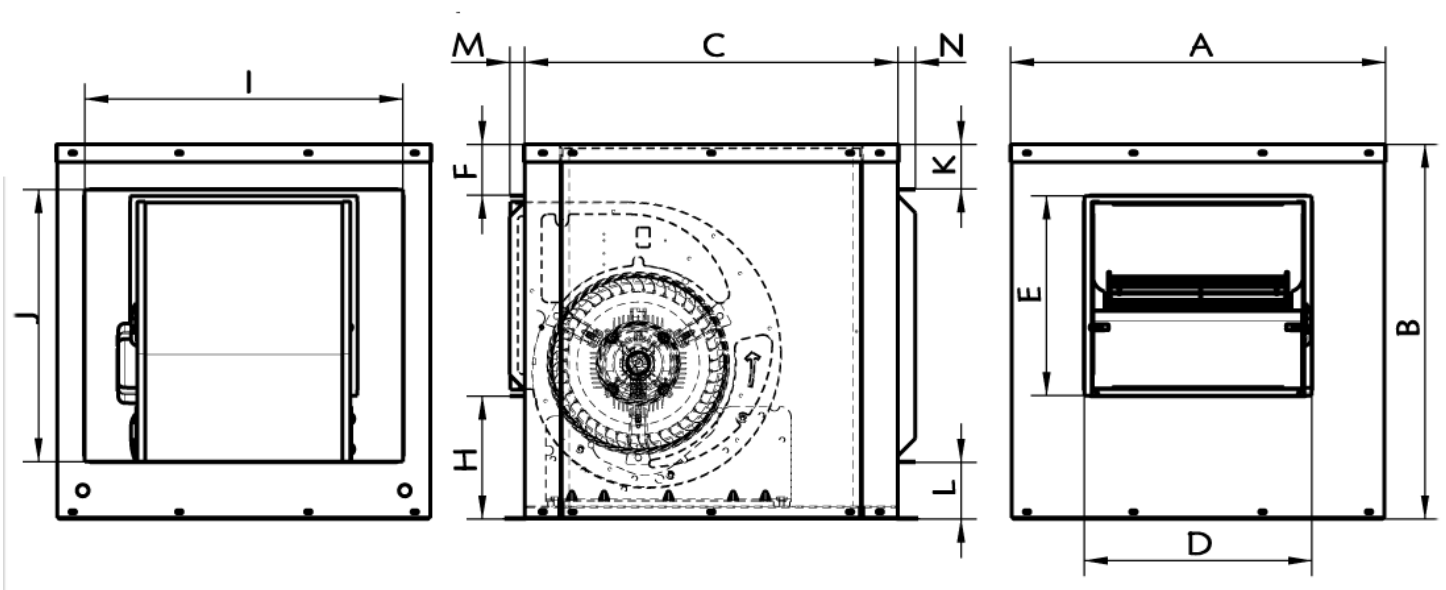
Ventilador

RPM	940	Peso aproximado	28 kg	Caudal máx.	2130 m ³ /h
-----	-----	-----------------	-------	-------------	------------------------

Motor

Potencia	0,13 kW	reports.motor_rpm	940	Condensador	6µF 400V
I max. (230V)	1,3 A	Tamaño	80	Peso aproximado	4,7 kg
FP	0,99				

DIMENSIONES

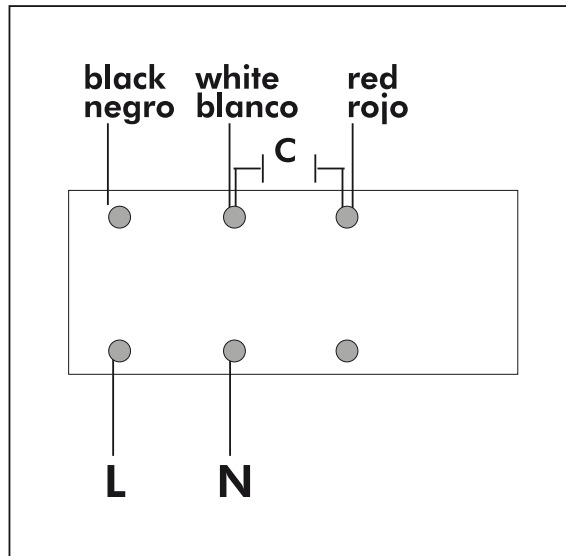


dimensions_mm

A	535	B	535	C	535	D	321	E	278
F	91	H	164	I	418	J	359	K	78
L	96	M	23	N	27				

ESQUEMA ELÉCTRICO

SINGLE PHASE MOTOR MOTOR MONOFÁSICO



ACCESORIOS



REGULADOR DE VELOCIDAD MANUAL MONOFÁSICO
REG 1.5A
REF: 960710015



INTERRUPTOR DE CORTE
INT 6,5 1V
REF: FX452508



PERSIANA SOBRE PRESIÓN METÁLICA
PI 25/25 (9/9)
REF: 970250100



TAPA CIEGA ASPIRACIÓN
TCA 7
REF: 960001112



TAPA ASPIRACIÓN/IMPULSIÓN CIRCULAR
TIAC 2 (OUT)
REF: 960001352



TAPA ASPIRACIÓN/IMPULSIÓN CIRCULAR
TIAC 13 (IN)
REF: 960001363



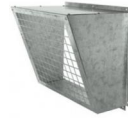
VISERA CON MALLA ANTIPÁJAROS
VIS IN 9
REF: 960000052



BRIDA ANTIVIBRATORIA RECTANGULAR-CIRCULAR
BAC 2 (OUT 9/9)
REF: 960002952



**BRIDA ANTIVIBRATORIA RECTANGULAR-CIRCULAR
BAC 13 (IN BOX BD/BV 9/9)
REF: 960002963**



**VISERA CON MALLA ANTIPÁJAROS
VIS OUT 9
REF: 960000050**



**REGULADOR DE VOLTAJE MONOFÁSICO CON
ENTRADA 0-10V
REG VMC 3A
REF: 300953903**