

BOX BD 7/7 M4 0,12kW (251100550)

DATOS GENERALES



CENTRÍFUGO DE BAJA PRESION CON CAJA INSONORIZADA

CARACTERÍSTICAS CONSTRUCTIVAS:

- Turbina de poliamida reforzada con fibra de vidrio hasta el tamaño 12/12 (33/33). Resto de modelos en chapa galvanizada.
- Ventiladores de la serie BD montados en cajas de reunión aisladas con aislamiento térmico y acústico con clasificación al fuego Bs1d0.
- Ventilador montado sobre amortiguadores.
- Salida de cables por prensaestopas.
- Motores cerrados de diseño exclusivo Casals con carcasa de aluminio extruido, que hacen que todo el conjunto de conexiones quede protegido dentro de la caja de bornes integrada en el motor. Motor con protección IP55 y aislamiento clase F. Voltajes estándar 230V 50Hz para los monofásicos y 230/400V 50Hz para los trifásicos.

APLICACIONES:

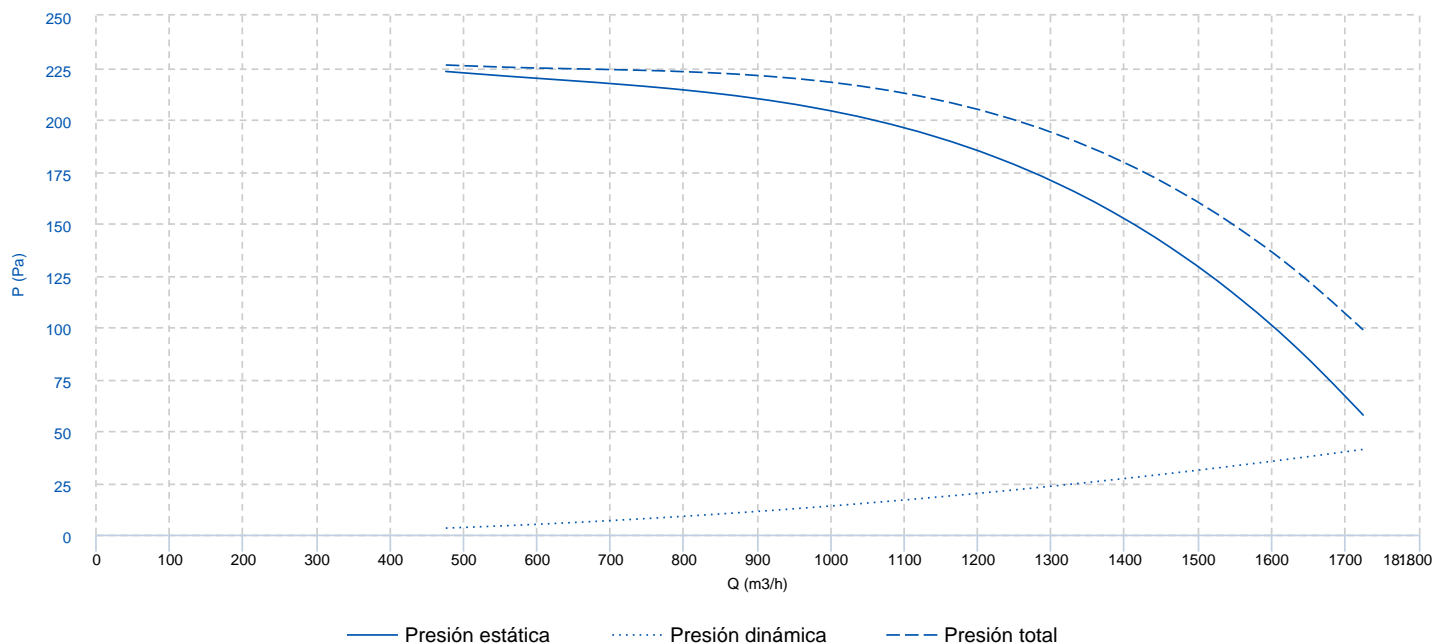
Diseñados para la instalación en conducto, en interior o intemperie, son indicados para:

- Renovación de aire en todo tipo de edificios e industrias.
- Campanas de cocina industriales y profesionales.
- Temperatura máxima de trabajo en continuo: 50°C.

BAJO DEMANDA:

- Posición LG0.
- Turbina de xapa galvanizada.
- Motores de 3 velocidades.

CURVA CARACTERÍSTICA



INFORMACIÓN TÉCNICA

Ventilador

RPM	1370
-----	------

Peso aproximado	19 kg
-----------------	-------

Caudal máx.	1725 m ³ /h
-------------	------------------------

Motor

Potencia	0,12 kW
----------	---------

reports.motor_rpm	1370
-------------------	------

Condensador	9µF 400V
-------------	----------

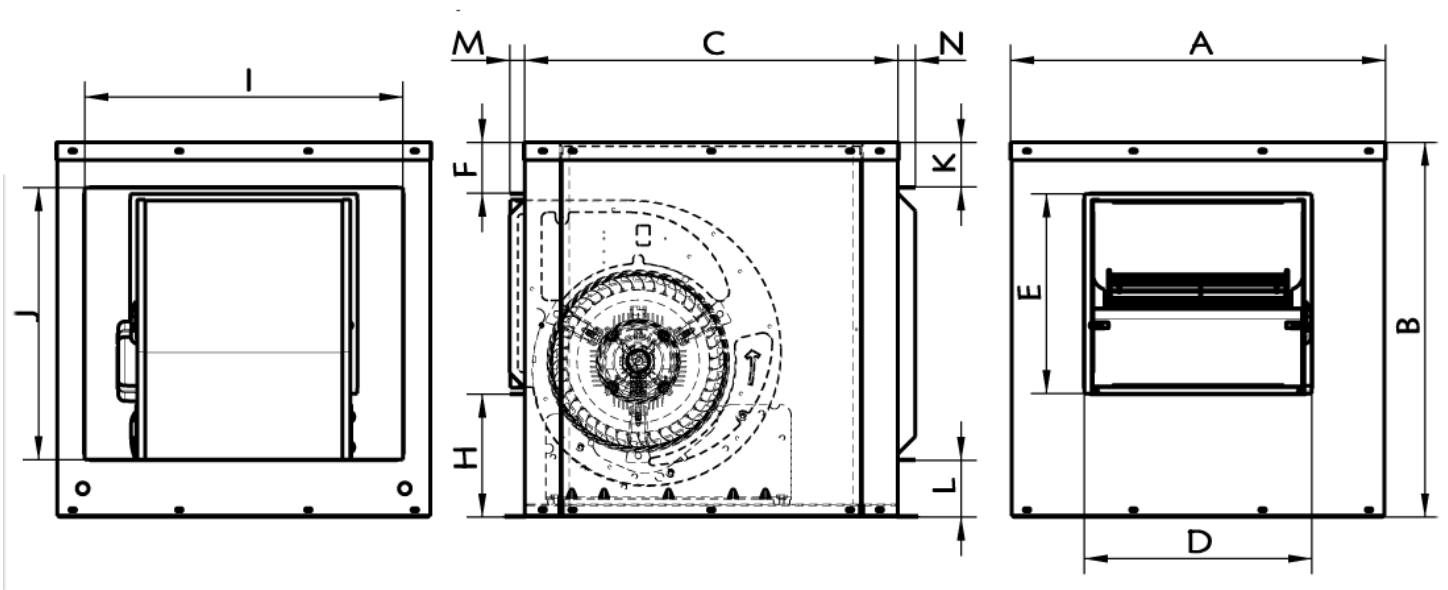
I max. (230V)	1,5 A
---------------	-------

Tamaño	63
--------	----

Peso aproximado	4,1 kg
-----------------	--------

FP	0,98
----	------

DIMENSIONES



dimensions_mm

A	450
---	-----

B	450
---	-----

C	450
---	-----

D	252
---	-----

E	226
---	-----

F	76
---	----

H	145
---	-----

I	352
---	-----

J	309
---	-----

K	60
---	----

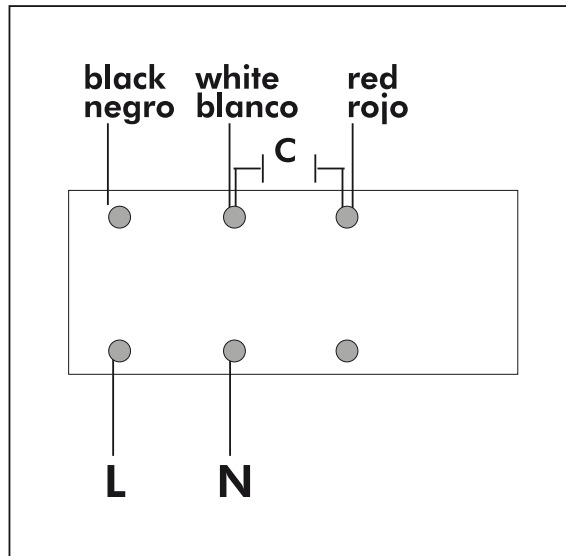
L	78
---	----

M	23
---	----

N	27
---	----

ESQUEMA ELÉCTRICO

SINGLE PHASE MOTOR MOTOR MONOFÁSICO



ACCESORIOS



**REGULADOR DE VELOCIDAD MANUAL MONOFÁSICO
REG 1.5A**
REF: 960710015



**REGULADOR DE VELOCIDAD MANUAL MONOFÁSICO
REG 3A**
REF: 960710030



**INTERRUPTOR DE CORTE
INT 6,5 1V**
REF: FX452508



**PERSIANA SOBRE PRESIÓN METÁLICA
PI 19/19 (7/7)**
REF: 970190100



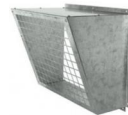
**TAPA CIEGA ASPIRACIÓN
TCA 6**
REF: 960001111



**TAPA ASPIRACIÓN/IMPULSIÓN CIRCULAR
TIAC 1 (OUT)**
REF: 960001351



**TAPA ASPIRACIÓN/IMPULSIÓN CIRCULAR
TIAC 12 (IN)**
REF: 960001362



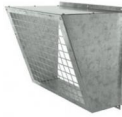
**VISERA CON MALLA ANTIPÁJAROS
VIS IN 7**
REF: 960000051



**BRIDA ANTIVIBRATORIA RECTANGULAR-CIRCULAR
BAC 1 (OUT 777)**
REF: 960002951



**BRIDA ANTIVIBRATORIA RECTANGULAR-CIRCULAR
BAC 12 (IN BOX BD/BV 777)**
REF: 960002962

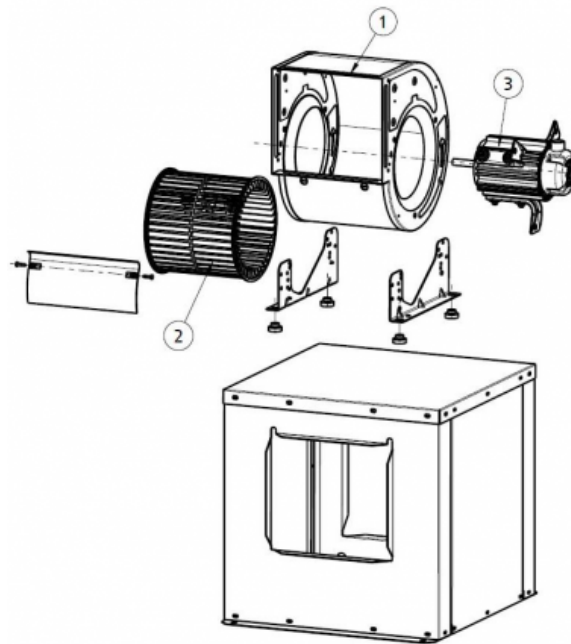


**VISERA CON MALLA ANTIPÁJAROS
VIS OUT 7**
REF: 960000059



**REGULADOR DE VOLTAJE MONOFÁSICO CON
ENTRADA 0-10V
REG VMC 3A**
REF: 300953903

RECAMBIOS



	Código	Familia	Modelo	RPM	Grados
2	251169383	1 x TURBINA	PA6 BD777	-	-
3	251109478	1 x CONJUNTO MOTOR + BRAZOS	BD77M4	-	-
3	720331118	1 x MOTOR	BD M4 0,12kW	-	-