

HJEM 25 M4 (265251103)

DATOS GENERALES



VENTILADOR MURAL CON MARCO CUADRADO

CARACTERÍSTICAS CONSTRUCTIVAS

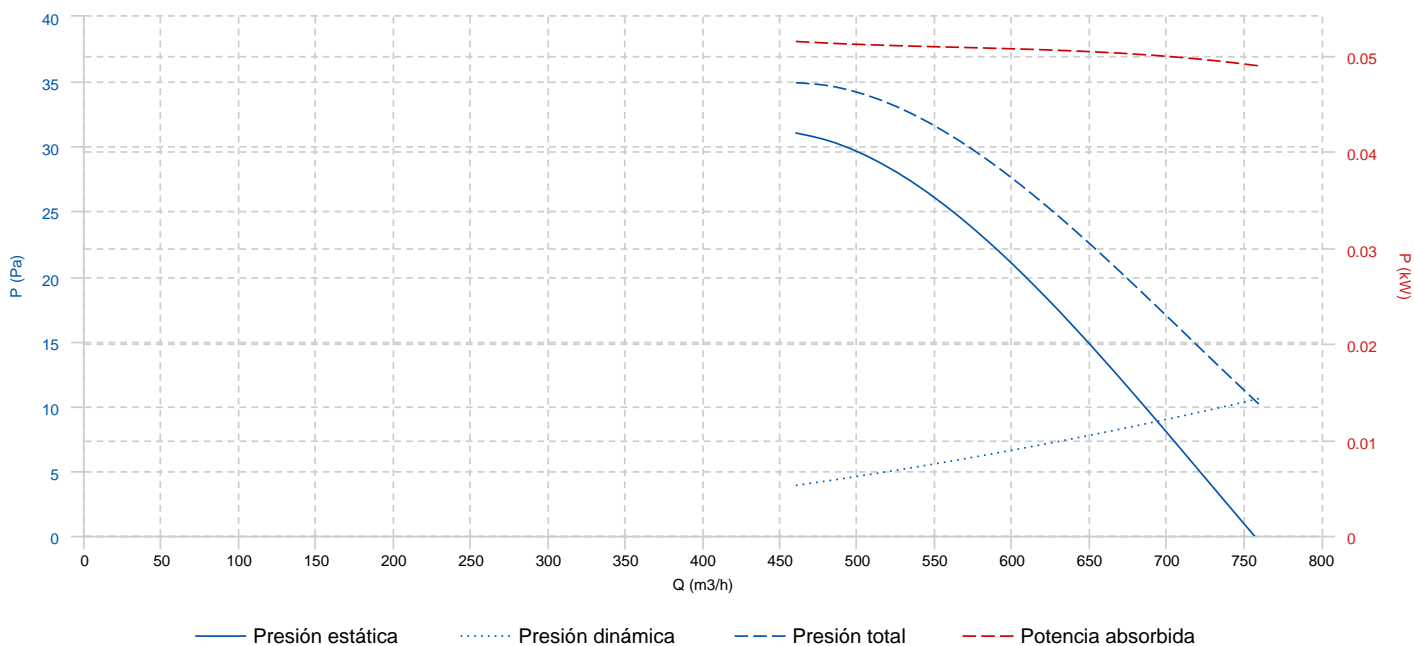
- Marco soporte en chapa de acero galvanizado recubierto con pintura de poliéster
- Hélice en chapa de aluminio.
- Rejilla soporte motor y de protección contra contactos según norma UNE-EN 294.
- Motores asíncronos de espira de sombra, aislamiento clase F y grado de protección IP-42.

APLICACIONES

Diseñados para montaje en pared, son indicados para:

- Renovación de aire en todo tipo de locales.
- Temperatura máxima de trabajo en continuo: 50°C.

CURVA CARACTERÍSTICA



INFORMACIÓN TÉCNICA

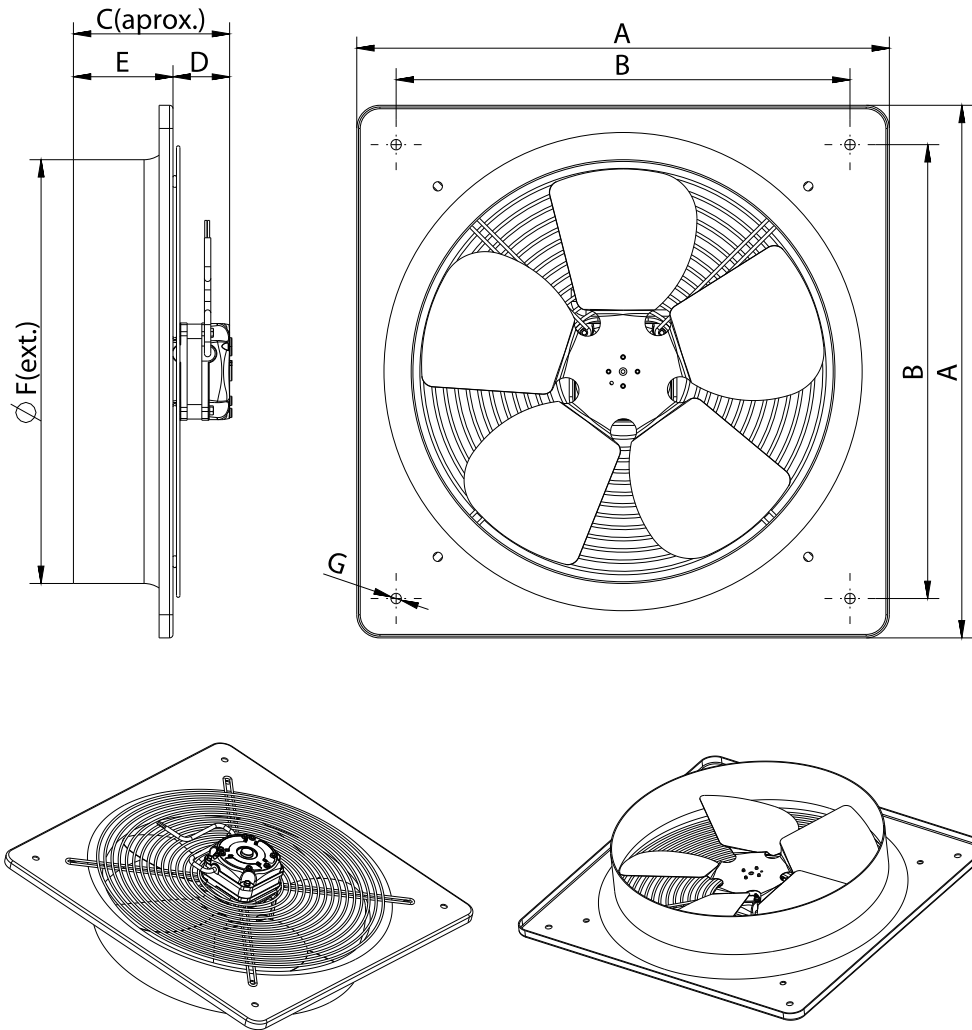
Ventilador

RPM	1370	Peso aproximado	2.5 kg	Caudal máx.	760 m³/h
-----	------	-----------------	--------	-------------	----------

Motor

Potencia	0.054 kW	reports.motor_rpm	1370	I max. (230V)	0,35 A
----------	----------	-------------------	------	---------------	--------

DIMENSIONES

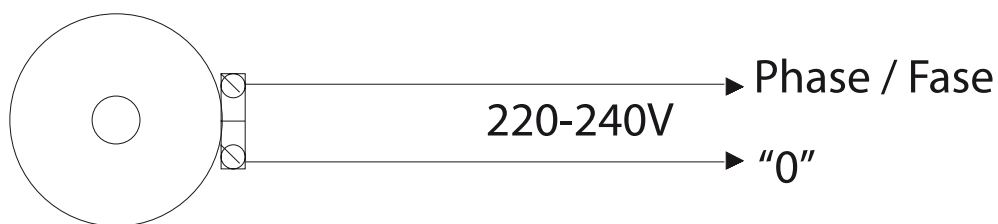


dimensions_mm

A	370	B	320	C	100	D	50	E	52
$\varnothing F$	253	$\varnothing G$	7						



ESQUEMA ELÉCTRICO



ACCESORIOS



**REGULADOR DE VELOCIDAD MANUAL MONOFÁSICO
REG 1.5A**
REF: 960710015



**INTERRUPTOR DE CORTE
INT 6,5 1V**
REF: FX452508



**REJILLA PROTECCIÓN IMPULSIÓN
RP0 25**
REF: 980000025



**REGULADOR DE VELOCIDAD
REGD-1**
REF: 300782600



**REGULADOR DE VOLTAJE MONOFÁSICO CON
ENTRADA 0-10V
REG VMC 3A**
REF: 300953903

RECAMBIOS



	Código	Familia	Modelo	RPM	Grados
1	265273630	1 x HÉLICE	HJEM25 230/22 ALUMINIO	-	-
2	720001008	1 x MOTOR	HJEM 25 M4	-	-
3	265251905	1 x REJA DE PROTECCIÓN	HJEM25	-	-