

HJEM 35 M4 (265351103)

DATOS GENERALES



VENTILADOR MURAL CON MARCO CUADRADO

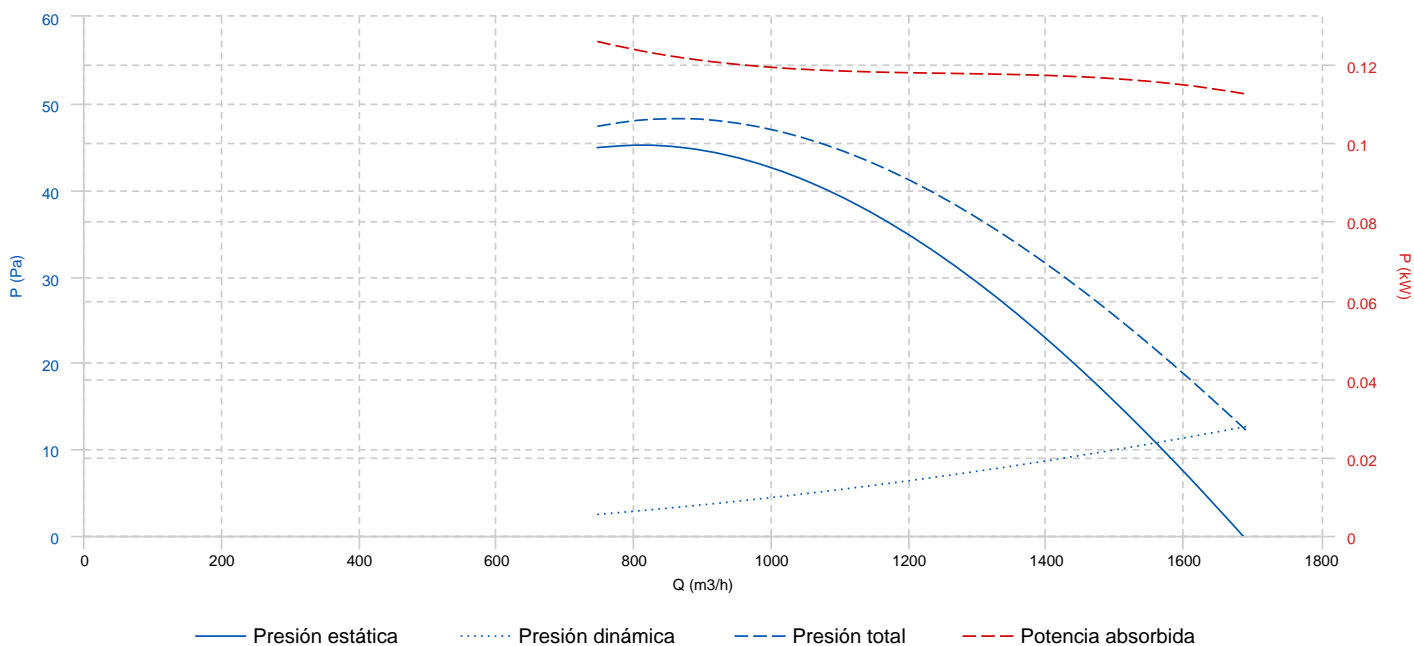
CARACTERÍSTICAS CONSTRUCTIVAS

- Marco soporte en chapa de acero galvanizado recubierto con pintura de poliéster
- Hélice en chapa de aluminio.
- Rejilla soporte motor y de protección contra contactos según norma UNE-EN 294.
- Motores asíncronos de espira de sombra, aislamiento clase F y grado de protección IP-42.

APLICACIONES

- Diseñados para montaje en pared, son indicados para:
- Renovación de aire en todo tipo de locales.
 - Temperatura máxima de trabajo en continuo: 50°C.

CURVA CARACTERÍSTICA



INFORMACIÓN TÉCNICA

Ventilador

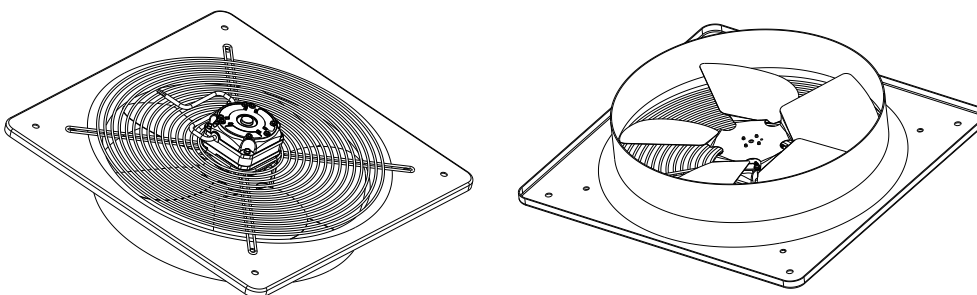
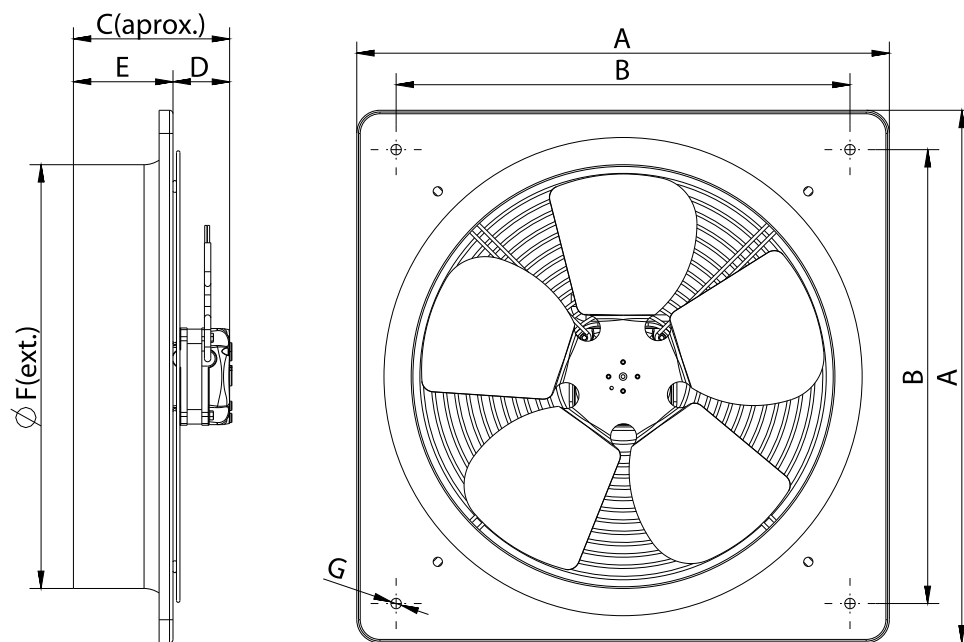
RPM	1320	Peso aproximado	4 kg	Caudal máx.	1690 m³/h
-----	------	-----------------	------	-------------	-----------

Motor

Potencia	0.08 kW	reports.motor_rpm	1320	I max. (230V)	0,75 A
----------	---------	-------------------	------	---------------	--------



DIMENSIONES

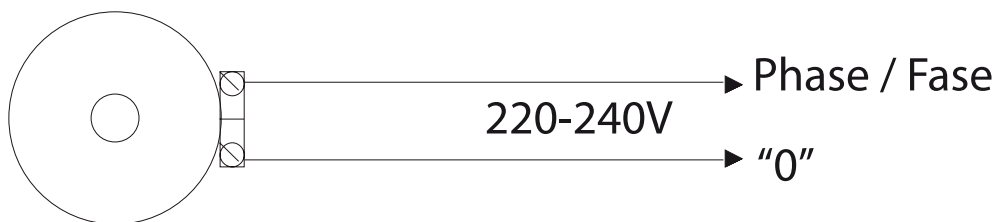


dimensions_mm

A	460	B	392	C	160	D	74	E	86
ØF	361	ØG	9						



ESQUEMA ELÉCTRICO



ACCESORIOS



REGULADOR DE VELOCIDAD MANUAL MONOFÁSICO
REG 1.5A
REF: 960710015



INTERRUPTOR DE CORTE
INT 6,5 1V
REF: FX452508



REJILLA PROTECCIÓN IMPULSIÓN
RP0 35
REF: 980000035



REGULADOR DE VELOCIDAD
REGD-1
REF: 300782600



REGULADOR DE VOLTAJE MONOFÁSICO CON
ENTRADA 0-10V
REG VMC 3A
REF: 300953903

RECAMBIOS



	Código	Familia	Modelo	RPM	Grados
1	265303650	1 x HÉLICE	HJEM35 350/20 ALUMINIO	-	-
2	720001012	1 x MOTOR	HJEM 35 M4	-	-
3	265351905	1 x REJA DE PROTECCIÓN	HJEM35	-	-