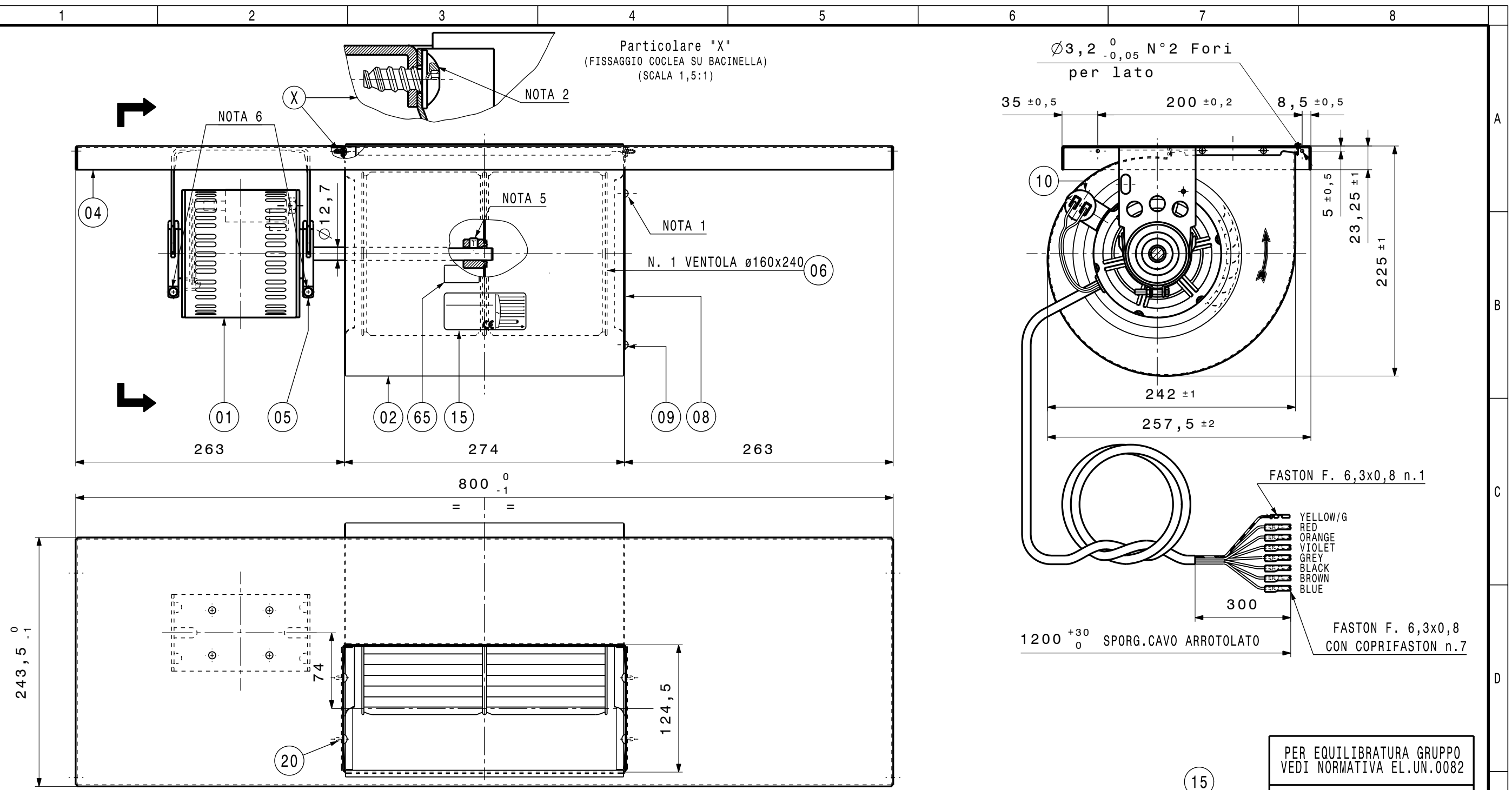


DISEGNO ESEGUITO CON
CAD
VIETATA LA MODIFICA MANUALE



- NOTE:**
- 1) SERRARE LE VITI DI FISSAGGIO BOCCAGLIO SU COCLEA (N°4 VITI PER COCLEA) CON UNA COPPIA DI 15-17Kgcm.
 - 2) SERRARE LE VITI DI FISSAGGIO COCLEA SU BACINELLA (N°4 VITI PER COCLEA) CON UNA COPPIA DI 15-17Kgcm.
 - 3) LA VENTOLA DEVE ESSERE EQUILIBRATA E CENTRATA RISPETTO AL FORO DEL BOCCAGLIO.
 - 4) CONTROLLARE CHE EVENTUALI SALDATURE E PUNTATURE SIANO RITOCCHATE CON VERNICE ALLO ZINCO
 - 5) BLOCCARE IL GRANO DI FISSAGGIO DELLA VENTOLA SECONDO NORMATIVA EL.UN.0075.
 - 6) FISSARE LE FASCETTE PER BLOCCAGGIO MOTORE SU CULLA SECONDO NORMAT. EL.UN.0076.
 - 7) POSIZIONARE E FISSARE IL CONDENSATORE NEL FORO Ø9 SULLA FASCIA MOTORE.
 - 8) CONTROLLARE LA SCENTRATURA ASSIALE DELLA VENTOLA (MASSIMO CONSENTITO 2mm).
 - 9) FISSARE LE TARGHETTE NELLA POSIZIONE INDICATA.

MOTORE	CLASSE "B" (ESECUZIONE A BRONZINE)
COCLEE	LAMIERA ZINCATA
SUPPORTO GRUPPO VENTILANTE	LAMIERA ZINCATA
VENTOLA N°1 (Ø160X240)	ALLUMINIO
CONTR. ELETTRICO PRESCRIZIONE	G.2135/2C

PER EQUILIBRATURA GRUPPO
VEDI NORMATIVA EL.UN.0082
**GRADO DI EQUILIBRATURA
6.3**

MODEL: 3FGM-CO 75-40-6V/1
CODE : 4-017-1308

230/240V ~ 50Hz Amax0,8
Win-max180 1230Rpm TH.PROT
INS.CL.B C=4µF 450VL
(4-010-1844/50)
CEP10-20 DATA

BLUE	COMMON
BROWN	MAX-1 VEL.
BLACK	2 VEL.
GREY	3 VEL.
VIOLET	4 VEL.
ORANGE	5 VEL.
RED	MIN-6 VEL.
YELLOW	
GREEN	C
YELLOW/GREEN	



Ed.	Data	Descrizione	Firma esecutore	Visto
G	08-03-06	FORI LATERALI Ø3,2 ERANO Ø3,5	Pedri R.	Sirtori
F	03-03-06	FORI LATERALI Ø3,5 ERANO Ø4	Pedri R.	Sirtori
E	02-02-06	AGGIORNATO IN TARGA DATI SEQUENZA COLORI PER LE VELOCITA'	A.Zoncada	Sirtori
D	30-03-04	CORRETTO IN TARGHETTA DATI CODICE GRUPPO VENTILANTE	M.APRUZZESE	Sirtori
C	25-03-04	AGGIUNTO TABELLA BILANCIATURA VENTOLA; TOLTO PASSED AGGIUNTO TARGHETTA OLOGRAFICA	M.APRUZZESE	Sirtori
B	09-10-03	ELIMINATO FORI DI FISSAGGIO Ø4 CENTRALE DA N°6 A N°4.	Mariani	Sirtori

Per quote senza tolleranza normativa UNI EN 22768-MK

Trattamento .
Materiale .

Firma Mariani
Data 24/07/03
Visto T.Sirtori
Scala ---

Gr.Vent. 230/240 - 50Hz
Tipo 3FGM-CO 75-40-6V/1
MOD. CEP 10-20

Peso Kg. .
N° Rif. R.S.0084/03

4-017-1308

A3 Edizione **G**