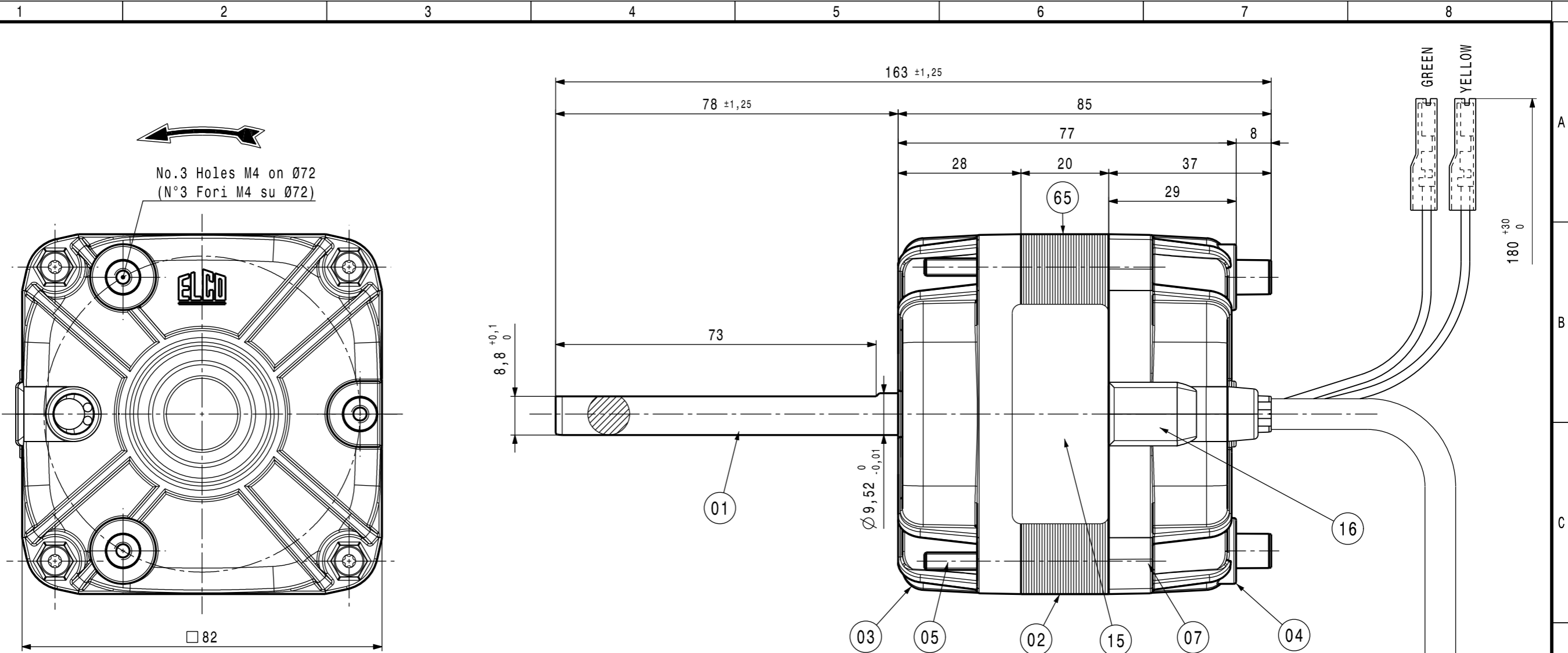
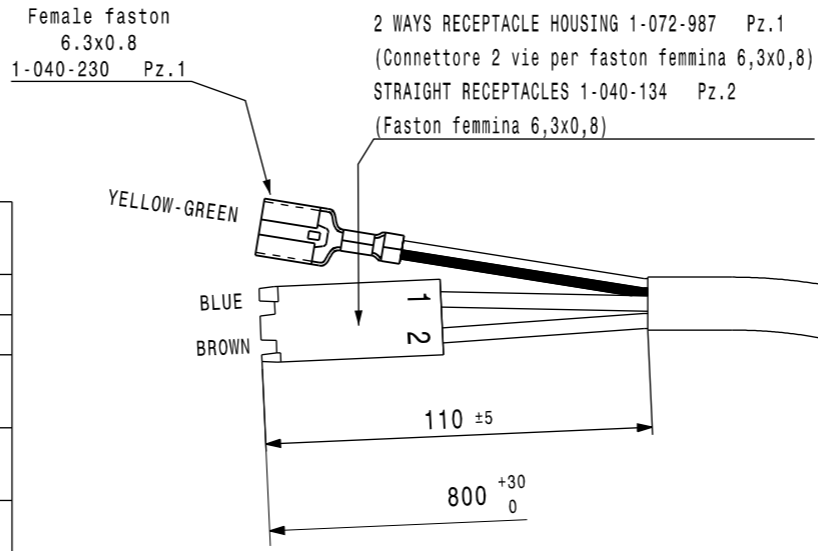



DRAWING MADE BY
CAD

HAND MADE MODIFICATIONS ARE FORBIDDEN



CLASS "B" MOTOR - SLEEVE BEARINGS MANUFACTURED (Motore classe "B" - Esecuzione a Bronzine)	
AXIAL CLEARANCE (Gioco assiale)	0,5 - 2,5 mm
COVER - LEADS SIDE (Coperchio lato cavi)	CLOSED (Chiuso)
COVER - OPPOSITE LEADS SIDE (Coperchio lato opposto cavi)	CLOSED (Chiuso)
ASSEMBLING SPECIFICATION No. (Normativa per note di montaggio)	EL.UN.0002
MECHANICAL SPECIFICATION No. (Normativa per note di controllo meccanico)	EL.CM.0001
ELECTRICAL SPECIFICATION No. (Prescrizione per controllo elettrico)	M.2202/1





CODE: BTNM41TB0257R
TYPE: 1BT 20-20-1V NA


230V~ 50/60Hz 0,30A
20/60W 1100Rpm C=3,15µF 450VL

DATA IP40

BLUE LINE
BROWN LINE

YELLOW GREEN
YELLOW/GREEN

ROTATION



CE

Rel	Date	Description	Executor signature	Checked
D	18-10-2012	Replaced cover leads side and outlet axial - Sostituito coperchio lato cavi e passafilo assiale.	Trope V.	T.Sirtori
C	16-01-2012	MODIFICATO SPORGENZA ALBERO DA 58 A 78 E FRESATURA DA 52 A 73	Pedri R.	T.Sirtori
B	20-01-2011	Changed motor shaft (Modificato sporgenza albero era 38)	Pedri R.	T.Sirtori
A	02-02-2010	TOLTO FASTON MASCHIO AGGIUNTO FASTON FEMMINA SU CAVETTO GIALLO-VERDE	Pedri R.	T.Sirtori
MODIFICATIONS				

For dim. without tolerance see standard UNI EN 22768-mK	Treatment	A3	Release D
Material	SINGLE PHASE MOTOR (Motore Monofase)		
ELCO logo	Drawn Pedri R.	MOTORE 1BT 20-20-1V NA	
	Date 27-10-2009	230V 50/60Hz Th.Prot. CL.B	
	Check T.Sirtori	BTNM41TB0257R	
	Scale ---		