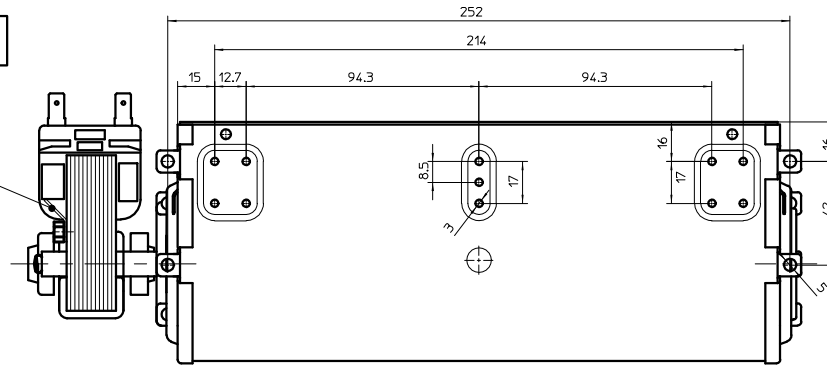
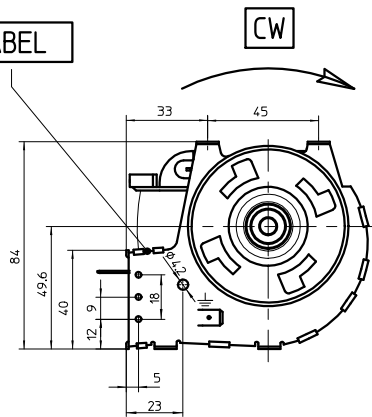


FASTON MASSA A TERRA 6,3X0,8  
GROUND CONNECTOR 6,3X0,8

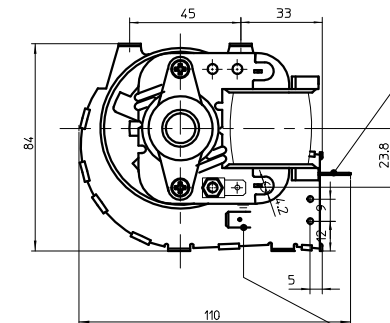
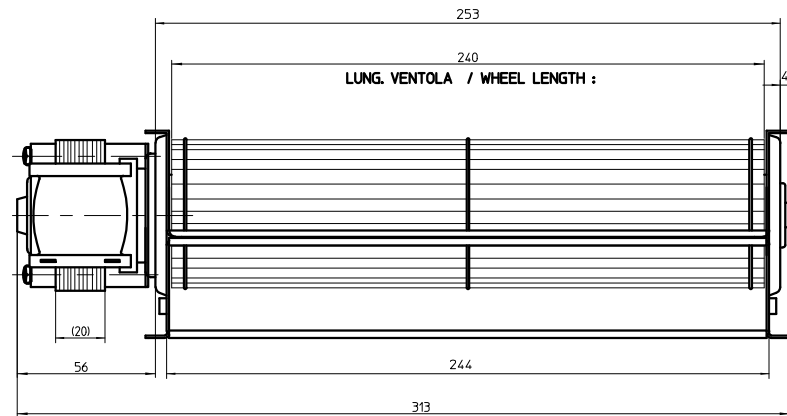


LABEL

CW




ATTACCO FASTON 6,3X0,8 (2 X )  
FASTON CONNECTOR 6,3X0,8 (2 X )



FASTON MASSA A TERRA 6,3X0,8  
GROUND CONNECTOR 6,3X0,8

MOTORE OMOLOGATO  REG D556

MOTOR APPROVED  REG D556

Per approvazione/For approval

Dati tecnici a/Technical data at ( - )

OPERATING POSITION : HORIZONTAL  
POS. DI FUNZIONAMENTO : ORIZZONTALE

DATA E REVISIONE/REVISION REF. AND DATE

Firma/Signature:

T. FUNZIONAMENTO/WORKING TEMPERATURE [°C]:	80
CLASSE DI ISOLAMENTO/INSULATION CLASS:	H
PROTEZIONE TERMICA/THERMAL PROTECTOR [°C]:	160
TENSIONE-FREQUENZA/VOLTAGE-FREQUENCY [V/Hz]:	230/50
AMPERAGGIO/CURRENT [mA]:	276
POTENZA ASSORBITA/INPUT POWER [w]:	35
VELOCITA'/SPEED [RPM]:	1970
PORTATA/AIRFLOW [m3/h]:	204
PRESSIONE STATICA/STATIC PRESSURE [Pa]:	52
-	-
-	-

DESCRIZIONE/DESCRIPTION CROSS-FLOW BLOWER  
VENTILATORE TANGENZIALE

DESIGN R.R DATE 10/06/19  
CHECKED - DATE -

SCALE - 

Data/Date:

TIPO/TYPE  
TGO 60/1-240/20

 **FERGAS**  
SOUTH EUROPE

TOLERANCES IN ACCORDANCE  
WITH ISO 2768-m

FERGAS  
south europe  
CODE 116528

Dwg. no. 116528 A