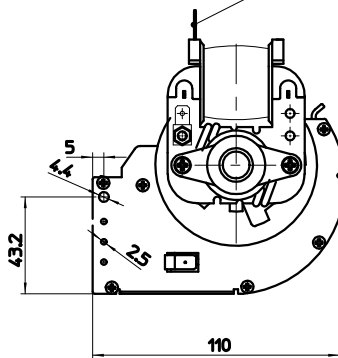
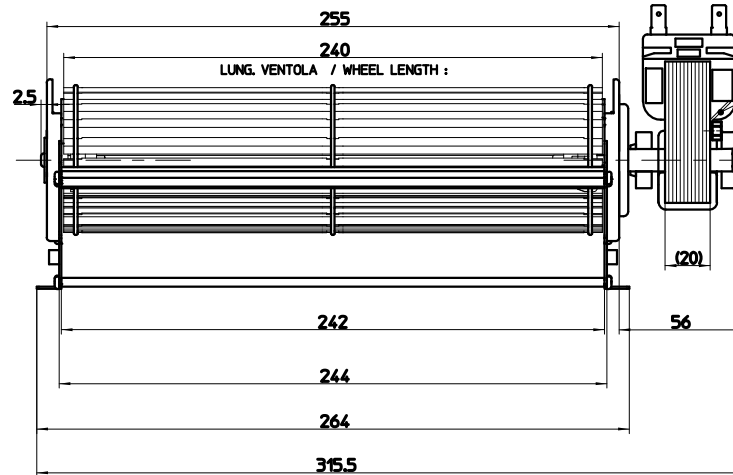


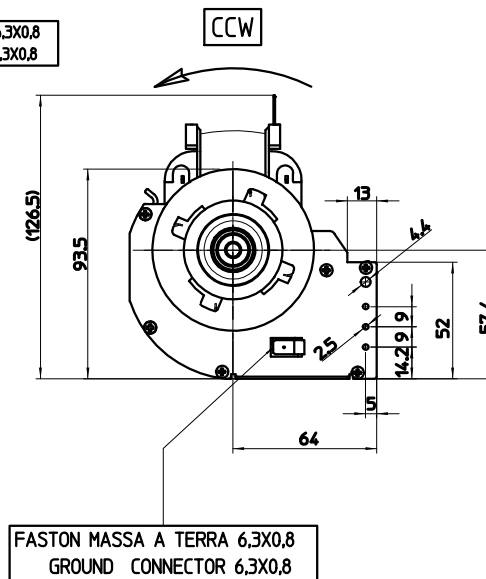
ATTACCO FASTON 6,3X0,8 (2 X)
FASTON CONNECTOR 6,3X0,8 (2 X)



LABEL



FASTON MASSA A TERRA 6,3X0,8
GROUND CONNECTOR 6,3X0,8



FASTON MASSA A TERRA 6,3X0,8
GROUND CONNECTOR 6,3X0,8

MOTORE OMOLOGATO VDE REG D556
MOTOR APPROVED VDE REG D556

Per approvazione/For approval		Dati tecnici a/Technical data at (-)		OPERATING POSITION : HORIZONTAL POS. DI FUNZIONAMENTO : ORIZZONTALE		DATA E REVISIONE/REVISION REF. AND DATE	
Firma/Signature:		T. FUNZIONAMENTO/WORKING TEMPERATURE [°C]:	70	DESCRIZIONE/DESCRIPTION CROSS-FLOW BLOWER		DESIGN R.R	DATE 11/09/19
		CLASSE DI ISOLAMENTO/INSULATION CLASS:	H	VENTILATORE TANGENZIALE		CHECKED -	DATE -
		PROTEZIONE TERMICA/THERMAL PROTECTOR [°C]:	160	TIPO/TYPE		SCALE -	
		TENSIONE-FREQUENZA/VOLTAGE-FREQUENCY [V/Hz]:	230/50	TGA 65/1-240/20		TOLERANCES IN ACCORDANCE WITH ISO 2768-m	
		AMPERAGGIO/CURRENT [mA]:	288	FERGAS SOUTH EUROPE		Dwg. no. 180600 A	
		POTENZA ASSORBITA/INPUT POWER [w]:	36	180600			
		VELOCITA'/SPEED [RPM]:	1510				
		PORTATA/AIRFLOW [m3/h]:	175				
		PRESSIONE STATICA/STATIC PRESSURE [Pa]:	70				
Data/Date:							

- PRELIMINARY DRAWING -

QUESTO DISEGNO APPARTIENE A FERGAS S.E. NON PUO' ESSERE RIPRODOTTO O CEDUTO A TERZI SENZA AUTORIZZAZIONE - BY LAW THE CURRENT DRAWING BELONGS TO FERGAS S.E. IT CANT BE REPRODUCED OR PASSED TO A THIRD PART WITHOUT AUTHORIZATION