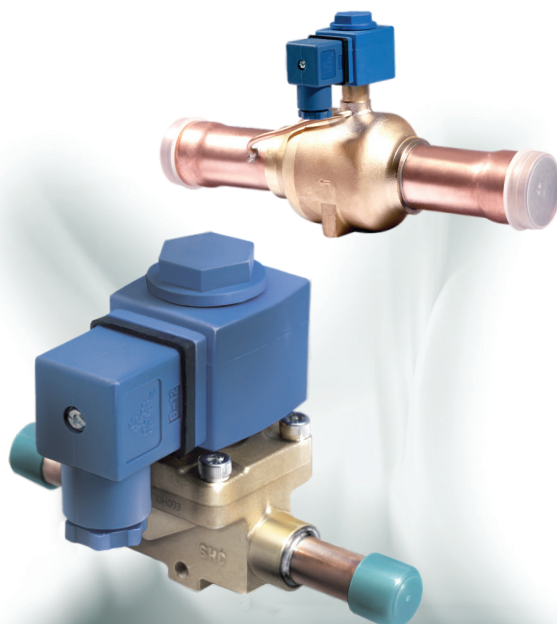




Válvula solenoide

Las válvulas solenoides serie MDF pueden ser accionadas directamente o pilotadas, se usan principalmente para controlar el refrigerante en equipos de refrigeración, aire acondicionado y bombas de calor.



CARACTERÍSTICAS

- BOBINAS: BAJO CONSUMO DE ENERGÍA, FIABLE
- ÓPTIMO FUNCIONAMIENTO EN LA APERTURA DE LA VÁLVULA, ALTO MOPD (MAX.DIF.PRES.APERTURA)
- BOBINA CON DOBLE SELLADO, HERMÉTICA AL AGUA Y SEGURA

ESPECIFICACIONES GENERALES

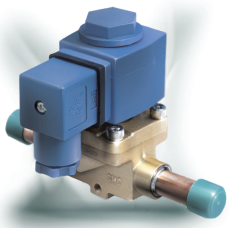
- Refrigerantes: R22, R134a, R407C, R404A, R410A R507A ...

- Temperatura del Medio: -40°C a +40°C
- Temperatura Ambiente: -30°C a +55°C
- Humedad Relativa: inferior a 95 %
- Certificaciones: LVD o PED

PARAMETROS TÉCNICOS

Parámetros técnicos de las bobinas

Modelo ¹⁾	Rango Voltaje [V]	suministro	Potencia [W]	Part number	Frequ. [Hz]	Voltage Tolerancia	Aislamiento Clase	Clase Protección (w/pulg)	Tipo Conexión
MQ-A03024-000001	24	AC	10,5W (50Hz) 8,5W (60Hz)	MDF-60001	50/60	-15% +10%	F	IP65	DIN Plug
MQ-A0311A-000001	110 a 120		12W (50Hz) 10W (60Hz)	MDF-60002					
MQ-A0322G-000001	220 a 240		12W (50Hz) 10W (60Hz)	MDF-60003					
MQ-D03024-000002	24	DC	15	MDF-60004	-	±10%			



SANHUA SERIES MDF

Válvula solenoide

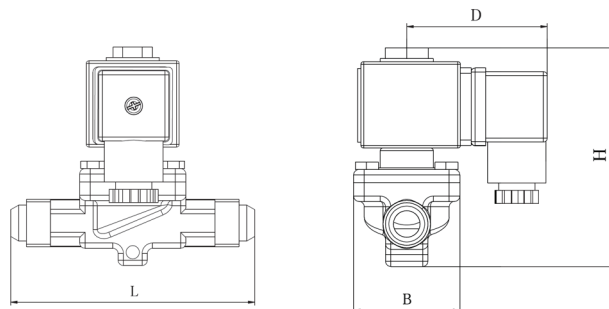
Parámetros técnicos de las válvulas

Conexion Soldar	Conexion Roscar	Posición Normal	Actuación	Kv [m ³ /h]	MOP [Mpa]	Max. OPD [Mpa]	Min. OPD [Mpa]	
MDF-A03-2H	MDF-A03-2L	NC	Directa	0,16	4,5	3,1	0,00	
MDF-A03-3H	MDF-A03-3L			0,23				
MDF-A03-6H	MDF-A03-6L			0,8				
MDF-A03-10H	MDF-A03-10L		Pilotada ¹⁾	1,9				
MDF-A03-15H	MDF-A03-15L			2,3				
MDF-A03-20H	--			5,0				
MDF-A03-22H	--			5,9				
MDF-B03-25H	--		Pilotada (P) ²⁾	10,0				0,03
MDF-B03-32H	--			15,0				
MDF-B03-40H	--			25,0				

Nota: 1) Membrane operated
2) Piston operated

DIMENSIONES

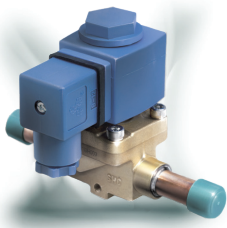
Cuerpo de válvula conexión roscar



Modelo	Conexión [pulg]	Part number ¹⁾	PED categoría	Dimensiones [mm]			
				L	B	D	H
MDF-A03-2L 001	1/4	MDF-08039	3.3	59	30	53	82
MDF-A03-3L 001	1/4	MDF-08040	3.3	59	30	53	82
MDF-A03-3L 003	3/8	MDF-08041	3.3	59	30	53	82
MDF-A03-6L 001	3/8	MDF-08042	3.3	69	36	53	88
MDF-A03-6L 003	1/2	MDF-08043	3.3	69	36	53	88
MDF-A03-10L 003	1/2	MDF-08044	3.3	92	42	53	96
MDF-A03-10L 001	5/8	MDF-08045	3.3	92	42	53	96
MDF-A03-15L 001	5/8	MDF-08046	3.3	104	52	53	100
MDF-A03-15L 003	7/8	MDF-08047	3.3	104	52	53	100

Nota: 1) Extent of delivery: valve body without coil



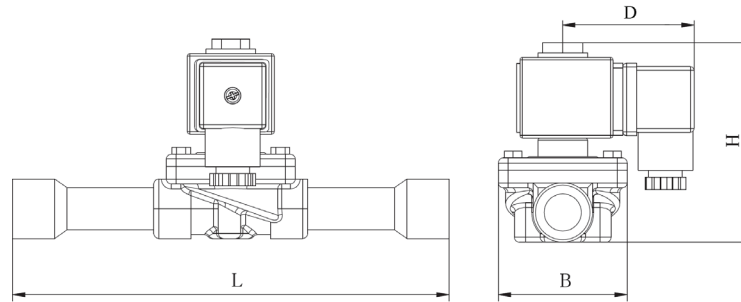


SANHUA SERIES MDF

Válvula solenoide

DIMENSIONES

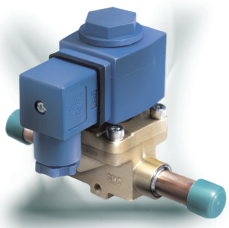
Cuerpo de válvula conexión soldar [pulg]



Modelo	Conexión Soldar [pulg]	Part number ¹⁾	PED categoría	Dimensiones [mm]			
				L	B	D	H
MDF-A03-2H 001	1/4	MDF-08001	3.3	102	30	53	82
MDF-A03-3H 001	1/4	MDF-08002	3.3	102	30	53	82
MDF-A03-3H 003	3/8	MDF-08003	3.3	102	30	53	82
MDF-A03-6H 001	3/8	MDF-08004	3.3	111	36	53	88
MDF-A03-6H 003	1/2	MDF-08005	3.3	111	36	53	88
MDF-A03-10H 001	1/2	MDF-08006	3.3	127	42	53	95
MDF-A03-10H 003	5/8	MDF-08007	3.3	127	42	53	95
MDF-A03-15H 001	5/8	MDF-08008	3.3	176	52	53	100
MDF-A03-15H 003	7/8	MDF-08009	3.3	176	52	53	100
MDF-A03-20H 001	7/8	MDF-08010	3.3	191	52	53	117
MDF-A03-20H 003	1-1/8	MDF-08011	3.3	191	52	53	117
MDF-A03-22H 001	7/8	MDF-08012	3.3	191	60	53	117
MDF-A03-22H 009	1-1/8	MDF-08048	3.3	191	60	53	117
MDF-A03-22H 003	1-3/8	MDF-08013	I	191	60	53	117
MDF-B03-25H 003	1-1/8	MDF-08014	3.3	280	76	53	144
MDF-B03-25H 004	1-3/8	MDF-08015	I	280	76	53	144
MDF-B03-32H 001	1-3/8	MDF-08016	I	281	76	53	144
MDF-B03-32H 002	1-5/8	MDF-08017	I	281	76	53	144
MDF-B03-40H 002	1-5/8	MDF-08018	I	281	84	53	152
MDF-B03-40H 004	2-1/8	MDF-08019	I	281	84	53	152

Nota: 1) Extent of delivery: valve body without coil



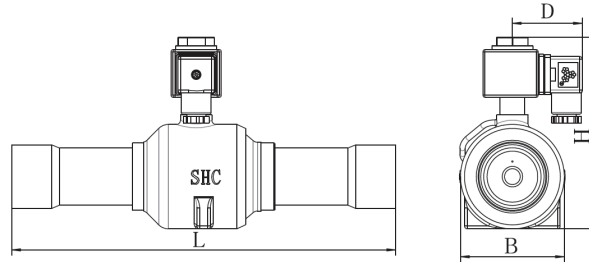


SANHUA SERIES MDF

Válvula solenoide

DIMENSIONES

Cuerpo de válvula conexión soldar [mm]



Modelo	Conexión Soldar [mm]	Part number ¹⁾	PED categoría	Dimensiones [mm]			
				L	B	D	H
MDF-A03-2H 003	6	MDF-08020	3.3	102	30	53	82
MDF-A03-3H 005	6	MDF-08021	3.3	102	30	53	82
MDF-A03-3H 007	10	MDF-08022	3.3	102	30	53	82
MDF-A03-6H 005	10	MDF-08023	3.3	111	36	53	88
MDF-A03-6H 007	12	MDF-08024	3.3	111	36	53	88
MDF-A03-10H 005	12	MDF-08025	3.3	127	42	53	95
MDF-A03-10H 003	16	MDF-08007	3.3	127	42	53	95
MDF-A03-15H 001	16	MDF-08008	3.3	176	52	53	100
MDF-A03-15H 003	22	MDF-08009	3.3	176	52	53	100
MDF-A03-20H 001	22	MDF-08010	3.3	191	52	53	117
MDF-A03-20H 007	28	MDF-08030	3.3	191	52	53	117
MDF-A03-22H 001	22	MDF-08012	3.3	191	60	53	117
MDF-A03-22H 011	28	MDF-08031	3.3	191	60	53	117
MDF-A03-22H 003	35	MDF-08013	I	191	60	53	117
MDF-B03-25H 005	28	MDF-08033	3.3	280	76	53	144
MDF-B03-25H 004	35	MDF-08015	I	280	76	53	144
MDF-B03-32H 001	35	MDF-08016	I	281	76	53	144
MDF-B03-32H 003	42	MDF-08036	I	281	76	53	144
MDF-B03-40H 003	42	MDF-08037	I	281	84	53	152
MDF-B03-40H 004	54	MDF-08019	I	281	84	53	152

Nota: 1) Extent of delivery: valve body without coil

