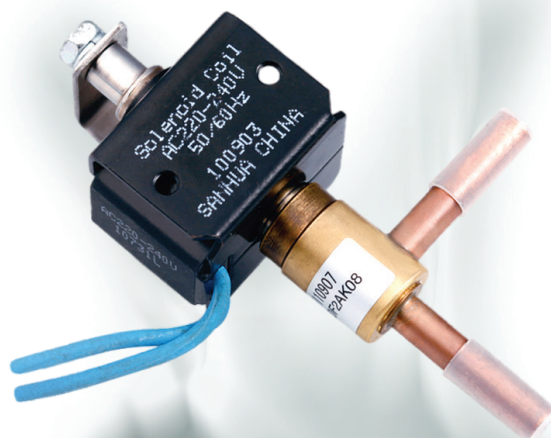




Válvula solenoide

Las válvulas solenoide serie FDF2AK son de acción directa, normalmente abiertas, usadas principalmente en control del refrigerante en diferentes aplicaciones como sistemas de refrigeración y congelación, aire acondicionado y bombas de calor.



CARACTERÍSTICAS

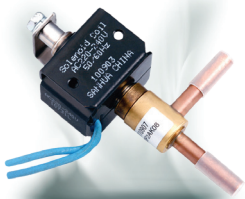
- PEQUEÑO VOLUMEN, BAJO CONSUMO DE ENERGÍA
- EXCELENTE DESARROLLO FUNCIONAL

ESPECIFICACIONES GENERALES

- Refrigerantes: R22, R134a, R407C, R404A, R410A, R507A ...
- Temperatura del medio: de -30 °C a +120°C
- Temperatura Ambiente: de -30 °C a +50°C
- Humedad relativa: inferior a 95 %
- Certificaciones: LVD o PED

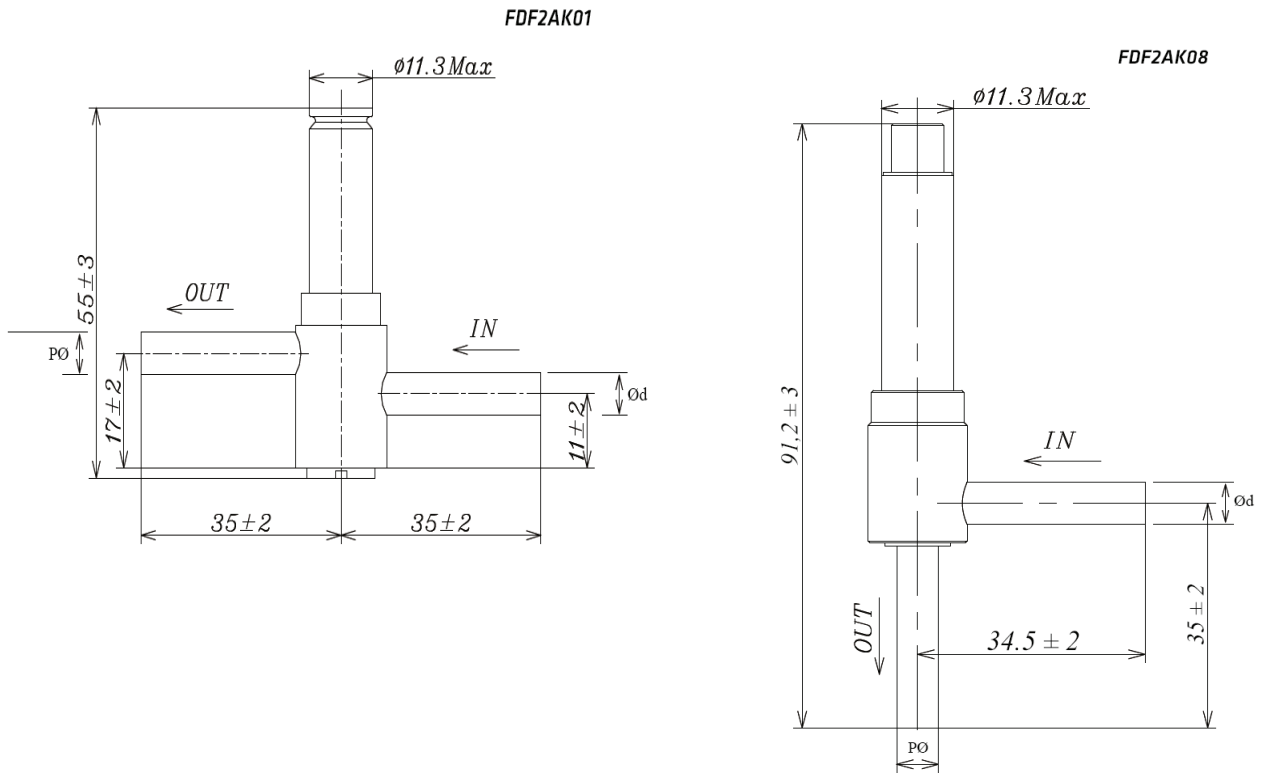
PARÁMETROS TÉCNICOS DEL CUERPO DE VÁLVULA

Modelo	Part number	Posición Normal	Acción	Asiento Ø [mm]	Kv [m ³ /h]	MOP [MPa]	Max. OPD [MPa]	Min. OPD [MPa]	Conexión OD Ød	
									[mm]	[pulg]
FDF 2AK 01	FDF-06009	NO	Directa	1,8	0,05	4,5	1,5	0	6,35 ±0,1	1/4
FDF 2AK 08	FDF-06010			1,9	0,08					



SANHUA SERIES FDF N/O Válvula solenoide

DIMENSIONES DEL CUERPO DE VÁLVULA



PARAMETROS TÉCNICAS DE LA BOBINA

Modelo	Part number	Voltaje [V]	Supply	Potencia ³⁾ [W]	Usados para	Frequ. [Hz]	Voltaje Tolerancia	Aislamiento	Tipo conexión
FQ-A05024 - 000709	FQA-55001	24	AC	5 (50Hz) 4,5 (60Hz)	FDF 2AK 01 ¹⁾	50/60	-15% +10%	B	Cables sueltos
FQ-A05120 - 001098	FQA-55002	110 a 120		5 (50Hz) 4,5 (60Hz)					
FQA-0522G-001044	FQA-55003	220 a 240		5 (50Hz) 4,5 (60Hz)					
FQA-0522G-001066	FQA-55007	220 a 240		6,5 (50Hz) 5 (60Hz)					

- Nota:**
- 1) Dimensions: drawing 1
 - 2) Dimensions: drawing 2
 - 3) Power consumption based on 220V



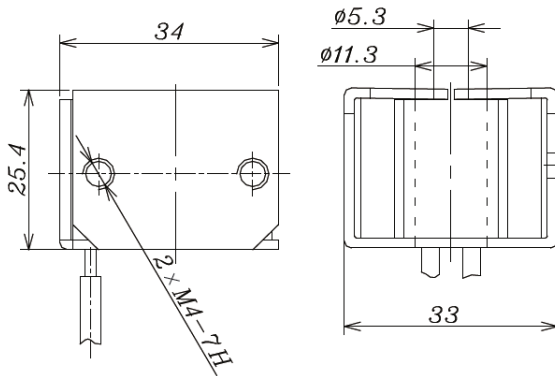


SANHUA SERIES FDF N/O

Válvula solenoide

DIMENSIONES DE BOBINA

Dibujo 1: FQA-55001, -55002, -55003



Dibujo 2: FQA-55007

