

## Válvulas de Expansión Termostática RFKA Series

ref. Thermostatic Expansion Valve

f t p

Las válvulas de expansión termostática series RFKA se usan para ajustar la cantidad de refrigerante que entra en el evaporador controlando al mismo tiempo el sobrecalentamiento del refrigerante a la salida del mismo. Se pueden utilizar por varios refrigerantes en cualquier condición de trabajo. Aplicaciones posibles son sistemas de congelación, fabricantes de hielo, secaderos, así como, aire acondicionado y bombas de calor en varios rangos de temperaturas.



↳ General characteristics

↳ Características

↳ Especificaciones Generales

↳ Parámetros Técnicos

↳ Capacidad Nominal

↳ Dimensiones



 Descarga de datos del producto

Características | Especificaciones Generales | Parámetros Técnicos | Capacidad Nominal | Dimensiones

### Características

- Orificio de válvula intercambiable, fácil de estocar , capacidad combinable apta reparación
- El bulbo térmico utiliza una tecnología de carga combinada , proporcionando el mismo grado de sobrecalentamiento durante la completa gama de temperaturas de evaporación
- Las válvulas con función MOP pueden estar proporcionando la prevención de daños el motor del compresor causados por la excesiva presión de evaporación
- Amplia gama de temperaturas de evaporación
- Desarrollo estable del control del sobrecalentamiento

### Especificaciones Generales

- Aplicable para todos los refrigerantes HCFC y HFC tales como: R22, R134a, R404A, R407C, R410A, R507
- TS min./max.: -40°C/+70°C o -60°C/+70°C
- Temperatura ambiente Min./max. : -35°C a +55°C
- Humedad relativa: 0 to 95%
- PS: 3,5 MPa
- Certificaciones: PED

### Parámetros Técnicos

- RFKA series forma angular
- Entrada conexión 3/8" flare
- Tubo capilar de longitud 1,5m
- Puerto de Ecuilización:
  - RFKA flare/flare tipo con conexión 1/4" flare;
  - RFKA flare/solder tipo con 6mm connexion soldar

Refrigerante	Modelo	Códigos	Tipo Conexión	Rango Temp.	MOP	Tamaño Salida	
			In / Out / Ext.	[°C]	[°C]	flare	soldar
						[inch]	[mm]
R22	RFKA01-4.8-22	RFK-24001	flare / flare	-40 to +10	--	1/2	
	RFKA01E-4.8-13	RFK-24002	flare / flare / flare	-40 to +10	--	1/2	
	RFKA01-4.8-26	RFK-24003	flare / solder	-40 to +10	--		12
	RFKA01E-4.8-06	RFK-24004	flare / solder / solder	-40 to +10	--		12
	RFKA01-4.8-07	RFK-24005	flare / solder	-40 to +10	--	1/2	
	RFKA01E-4.8-08	RFK-24006	flare / solder / solder	-40 to +10	--	1/2	
R407C	RFKA02-5.2-24	RFK-24007	flare / flare	-40 to +10	--	1/2	
	RFKA02E-5.2-20	RFK-24008	flare / flare / flare	-40 to +10	--	1/2	
	RFKA02-5.2-27	RFK-24009	flare / solder	-40 to +10	--		12
	RFKA02E-5.2-28	RFK-24010	flare / solder / solder	-40 to +10	--		12
	RFKA02-5.2-32	RFK-24011	flare / solder	-40 to +10	--	1/2	
	RFKA02E-5.2-18	RFK-24012	flare / solder / solder	-40 to +10	--	1/2	
R404A / R507	RFKA03-3.4-21	RFK-24013	flare / flare	-40 to +10	--	1/2	
	RFKA03E-3.4-15	RFK-24014	flare / flare / flare	-40 to +10	--	1/2	
	RFKA03-3.4-03	RFK-24015	flare / solder	-40 to +10	--		12
	RFKA03E-3.4-02	RFK-24016	flare / solder / solder	-40 to +10	--		12
	RFKA03-3.4--09	RFK-24017	flare / solder	-40 to +10	--	1/2	
	RFKA03E-3.4-10	RFK-24018	flare / solder / solder	-40 to +10	--	1/2	
R134a	RFKA04-4.0-23	RFK-24019	flare / flare	-40 to +10	--	1/2	
	RFKA04E-4.0-19	RFK-24020	flare / flare / flare	-40 to +10	--	1/2	
	RFKA04-4.0-29	RFK-24021	flare / solder	-40 to +10	--		12
	RFKA04E-4.0-17	RFK-24022	flare / solder / solder	-40 to +10	--		12
	RFKA04-4.0-30	RFK-24023	flare / solder	-40 to +10	--	1/2	
	RFKA04E-4.0-31	RFK-24024	flare / solder / solder	-40 to +10	--	1/2	

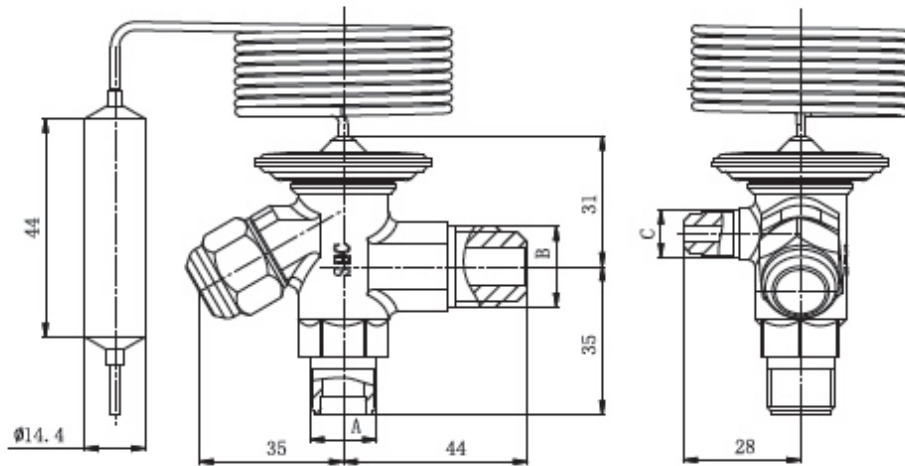
Nota: Válvulas con MOP y con diferente rango de t<sub>ev</sub> para todos los refrigerantes sobre demanda.

### Capacidad Nominal

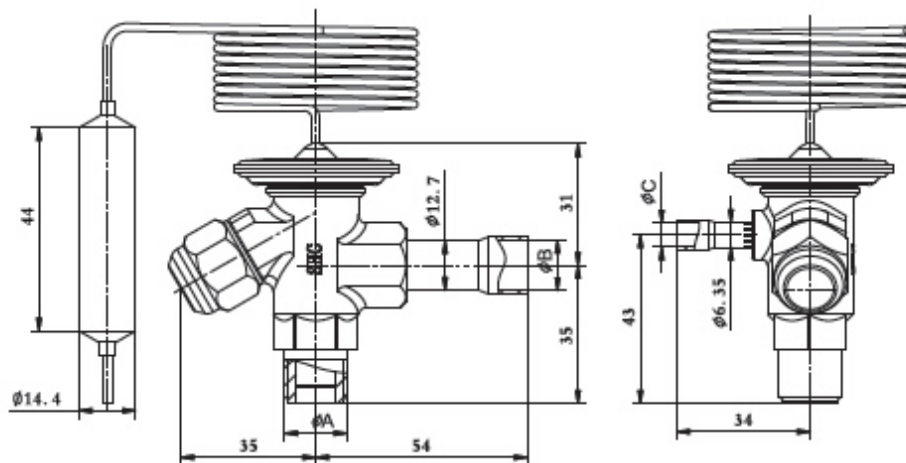
No.	Capacidad Nominal en kW				Orificio Modelo	Orificio Valvula Código
	R22	R407C	R404A / R507C	R134a		
0X	0,5	0,5	0,35	0,33	RFKA-023-0X	RFK-24036
0	1,1	1,1	0,7	0,68	RFKA-023-00	RFK-24037
1	2,5	2,7	1,7	1,6	RFKA-023-01	RFK-24038
2	3,5	3,9	2,4	2,2	RFKA-023-02	RFK-24039
3	5,6	6,3	3,9	3,5	RFKA-023-03	RFK-24040
4	8,1	8,8	5,6	4,9	RFKA-023-04	RFK-24041
5	10,6	11,3	7,4	6,7	RFKA-023-05	RFK-24042
6	16,9	18,3	12	10,6	RFKA-023-06	RFK-24043

Nota: La capacidad nominal a t<sub>ev</sub> = 5°C, t<sub>c</sub> = 38°C, operando con sobrecalentamiento 4K y subenfriamiento 4K.

## Dimensiones



Main body of thermal expansion valve (thread)



Main body of thermal expansion valve (solder)

Entrada A	Salida B		Ecuilización externa C			
Roscar	Roscar	Soldar ODF		Roscar	Soldar ODF	
[Inch]	[Inch]	[mm]	[Inch]	[Inch]	[mm]	[Inch]
3/8	1/2	12		1/4	6	
			1/2			1/4

Nota: Versión Soldar ODF en pulgadas para Salida B y para Ecuilización Externa C sobre demanda.