

Válvulas inversoras de 4 vías SHF Series

ref. 4 Way reversing valve SHF Series

f t p

Las válvulas de 4 vías series SHF tienen su aplicación en sistemas de bombas de calor así como de aire acondicionado, centralizado y doméstico para efectuar la derivación entre el modo enfriamiento y el modo calor cambiando la trayectoria del caudal del refrigerante.



↳ General characteristics	↳ Features	↳ Especificaciones Generales
↳ Condiciones Nominales Operación	↳ Capacity selection	↳ Dimensiones
		↳ Technical parameters

 Descarga de datos del producto

<https://www.sanhuaeurope.com/uk/es/productos/standard-controls-and-line-components/valvulas-inversoras-4-vias>

Features

- Ámbito amplio de aplicación
- Adecuadas para capacidades de enfriamiento de 3 to 240 kW (R407C, Condition 1)
- Disponibles en varios diseños

Especificaciones Generales

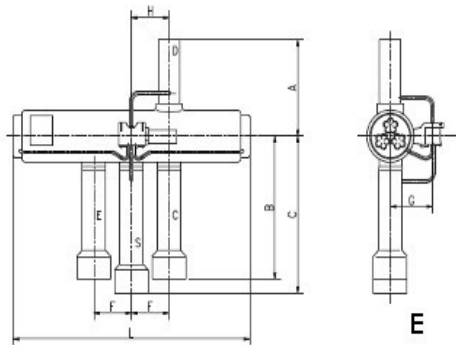
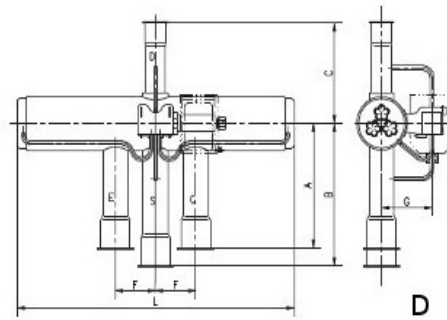
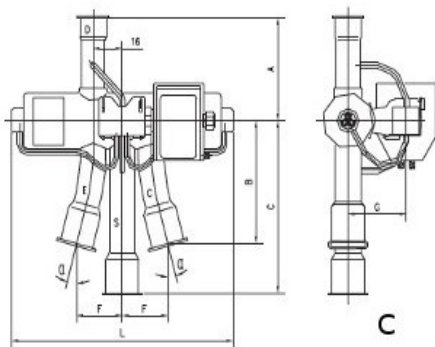
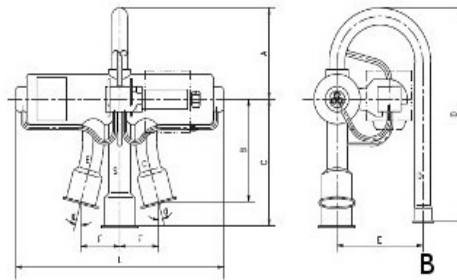
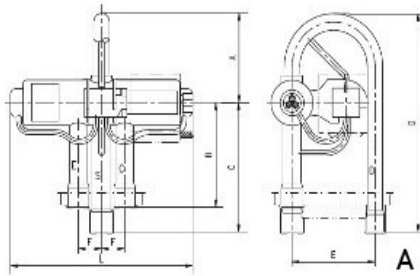
- Aplicable para todos los refrigerantes habituales HCFC y HFC tales como: R22, R134a, R404A, R407C, R410A, R507
- Temperatura ambiente min./max : -30°C a +70°C
- PS: 4,5 MPa (45 bar)
- TS min./max.: -30°C / +120°C
- Humedad relativa por debajo del 95%
- Certificaciones: PED & UL, VDE

Condiciones Nominales Operación

Condiciones Nominales Operacion	Condición 1:	Condición 2:
Temperatura Condensación t _c	38°C	54°C
Temperatura Evaporación t _o	5°C	7,2°C
SuperHeating dt _{oh}	5K	5K
SubCooling dt _u	0K	5K

Capacity selection

Modelo	Código	Capacidad Nominal (condición 1)								Capacidad Nominal (condición 2)							
		R407C		R410A		R134a		R404A / R507		R407C		R410A		R134a		R404A / R507	
		??P: 0,1 bar	??P: 0,2 bar	??P: 0,1 bar	??P: 0,2 bar	??P: 0,1 bar	??P: 0,2 bar	??P: 0,1 bar	??P: 0,2 bar	??P: 0,1 bar	??P: 0,2 bar	??P: 0,1 bar	??P: 0,2 bar	??P: 0,1 bar	??P: 0,2 bar	??P: 0,1 bar	??P: 0,2 bar
		[kW]	[kW]	[kW]	[kW]	[kW]	[kW]	[kW]	[kW]	[kW]	[kW]	[kW]	[kW]	[kW]	[kW]	[kW]	[kW]
SHF(L)-4H-23U	SHF-19001	3,3	4,6	3,9	5,4	2,4	3,5	2,4	3,5	3	4,3	3,6	5	2,3	3,2	2,3	3,2
SHF(L)-7H-34U	SHF-19002	5,7	8,1	6,7	9,5	4,3	6	4,3	6	5,3	7,5	6,2	8,8	4	5,6	4	5,6
SHF(L)-9H-35U	SHF-19003	7,3	10,4	8,7	12,2	5,5	7,8	5,5	7,8	6,8	9,6	8	11,3	5,1	7,2	5,1	7,2
SHF(L)-11H-45D1	SHF-19004	9	12,7	10,6	14,9	6,7	9,5	6,7	9,5	8,3	11,7	9,8	13,8	6,2	8,8	6,2	8,8
SHF-14-46	SHF-50001	11,4	16,1	13,5	19	8,6	12,1	8,6	12,1	10,6	14,9	12,5	17,6	7,9	11,2	7,9	11,2
SHF-14-47	SHF-50002	11,4	16,1	13,5	19	8,6	12,1	8,6	12,1	10,6	14,9	12,5	17,6	7,9	11,2	7,9	11,2



Dimensiones

Modelo	Código	Tipo Válvula	L	A	B	C	D	E	F	G	H	Ángulo a	Peso Referencia
			[mm]	[mm]	[mm]	[mm]	[mm]	[mm]	[mm]	[mm]	[mm]	[mm]	[°]
SHF(L)-4H-23U	SHF-19001	A	94,4	43	50	62	105	43	12	-	-	0	0,20
SHF(L)-7H-34U	SHF-19002	A	113	51	59	71	119	52	16	-	-	0	0,28
SHF(L)-9H-35U	SHF-19003	B	115,5	51	57	72	119	52	23,5	-	-	15	0,30
SHF(L)-11H-45D1	SHF-19004	C	121,5	52	62	87	-	-	25	31,5	-	15	0,32
SHF-14-46	SHF-50001	D	184,2	67	83	95	-	-	28,6	35,5	-	0	0,72
SHF-14-47	SHF-50002	D	184,2	67	83	95	-	-	28,6	35,5	-	0	0,72