

CASSETTE ROUND-FLOW

FLUJO DE 360 GRADOS

Gracias a un flujo de aire de 8 vías, es posible garantizar un flujo de aire de 360 grados sin puntos ciegos.

NUEVO DISEÑO +23 % DE FLUJO DE AIRE

La mayor superficie de la nueva parrilla garantiza una mayor distribución del aire (+23%) en comparación con los modelos tradicionales.

FILTRO SALUDABLE

El filtro antibacteriano Haier ha agregado iones de plata y compuestos orgánicos antibacterianos para matar *Escherichia coli* y *Staphylococcus aureus* de manera efectiva, con efectos duraderos.

El panel con filtro antibacteriano es PB-950KB(H) (Opcional).

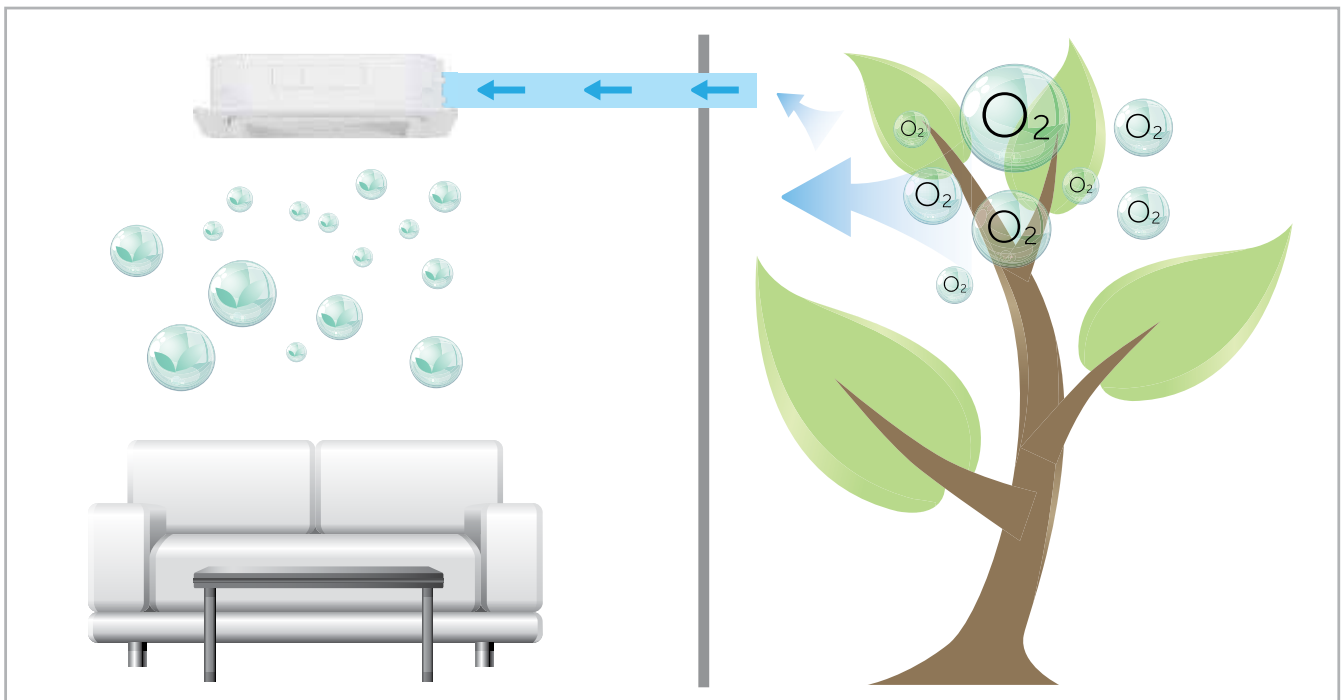
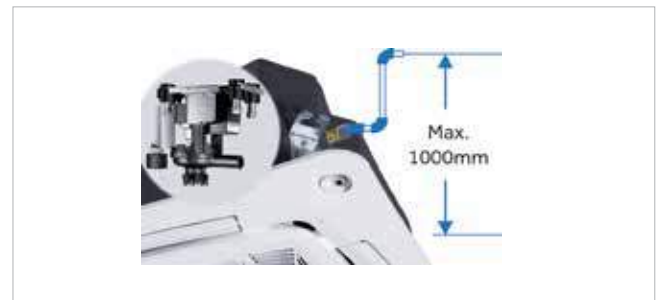
DRENAJE CONDENSADO

Las unidades cassette llevan de serie una bomba de drenaje de condensados, que permite una diferencia de altura máxima de 1000 mm medida desde la base de la máquina.

Posibilidad de drenar los condensados por gravedad (reversible en ambos lados).

AIRE FRESCO

El intercambio de aire permite introducir aire limpio en el ambiente.



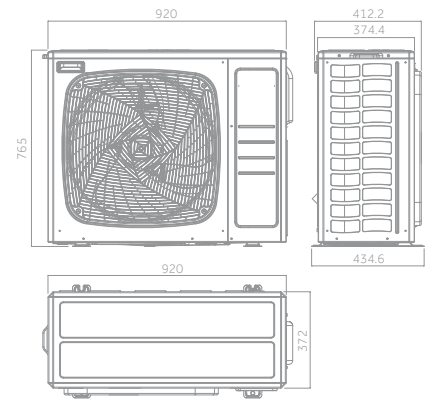
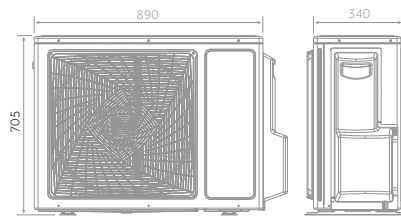
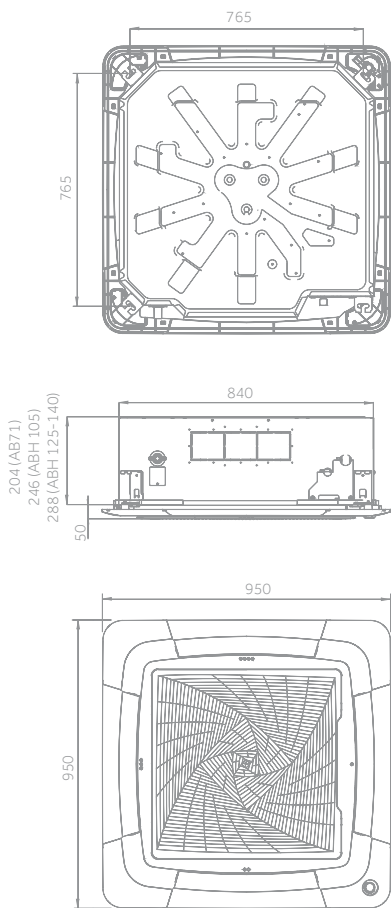
CASSETTE ROUND-FLOW



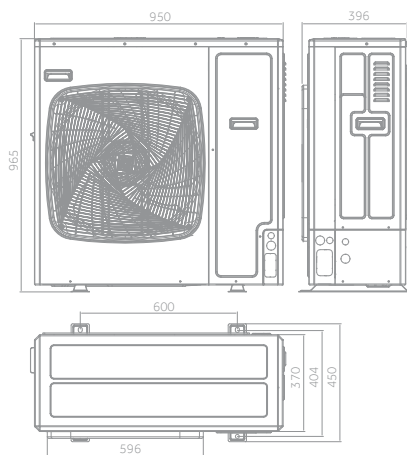
AB71 - ABH105 - ABH125

1U71

1U105



1U125



7,1 kW



9,2 kW



12,3 kW

CASSETTE ROUND-FLOW

7,1 kW

9,2 kW

12,3 kW

Consulte las páginas 40 y 41.
Para opciones de controlador



A+/A++



Silencioso

8 vías
Independientes

Aire fresco

Control por
Wi-Fi integradoEsterilización
UVC

- Bajo nivel de ruido
- Toma de aire exterior incorporada en el chasis. Permite introducir aire exterior hasta un máximo del 20% del flujo de aire nominal, para que no afecte a la capacidad de refrigeración de la unidad. Si este porcentaje supera el 20%, se reduce la capacidad de refrigeración del equipo.
- Control por Wi-Fi integrado
- Esterilización UVC

Unidad interior	Modelo		AB71S2SG1FA(H)	ABH105H1ERG(H)	ABH105H1ERG(H)	ABH125K1ERG(H)	ABH125K1ERG(H)
Unidad exterior	Modelo		1U71S2ST1FA	1U105S2S2FA	1U105S2S1FB	1U125S2SN2FA	1U125S2SN2FB
Datos de rendimiento							
Potencia entregada - REFRIGERACIÓN	nom. (mín.-máx.)	kW	7,10 (2,00-7,30)	9,20 (2,50-10,00)	9,20 (2,50-10,00)	12,30 (3,00-13,00)	12,40 (3,00-13,00)
Potencia entregada - CALEFACCIÓN	nom. (mín.-máx.)	kW	8,00 (2,50-8,00)	10,10 (3,00-10,50)	10,50 (3,00-11,00)	12,70 (3,50-13,50)	12,80 (3,50-13,50)
Potencia absorbida - REFRIGERACIÓN	nom. (mín.-máx.)	kW	2,20 (0,50-2,60)	3,12 (0,50-4,00)	3,25 (0,50-4,00)	4,84 (1,00-6,00)	4,81 (1,00-6,00)
Potencia absorbida - CALEFACCIÓN	nom. (mín.-máx.)	kW	1,91 (0,50-2,60)	2,91 (0,50-4,00)	3,10 (0,50-4,00)	4,44 (1,00-6,00)	4,41 (1,00-6,00)
Eficiencia energética	EER	W/W	3,23	3,00	3,00	2,54	2,58
	COP	W/W	3,72	3,50	3,50	2,86	2,93
REFRIGERACIÓN Pdesign	35°C	kW	7,10	9,20	9,20	12,30	12,40
CALEFACCIÓN Pdesign	(-10 °C)	kW	5,00	7,00	6,00	8,30	8,30
Eficiencia energética	SEER		6,10 (A++)	5,90 (A+)	5,90 (A+)	5,90 (A+)	5,90 (A+)
	SCOP		5,01 (A++)	4,58 (A+)	4,62 (A++)	4,85 (A++)	4,85 (A++)
Consumo anual de energía - REFRIGERACIÓN		kWh/a	406	555	555	740	736
Consumo anual de energía - CALEFACCIÓN		kWh/a	1831	2780	2136	3032	3003
Unidad interior							
Fuente de alimentación		Ph/V/Hz	1/220-240/50/60	1/220-240/50/60	1/220-240/50/60	1/220-240/50/60	1/220-240/50/60
Volumen de aire tratado	(H/M/L/Q)	m ³ /h	1260/1070/820/680	1680/1530/1320/1190	1680/1530/1320/1190	1950/1600/1440/1200	1950/1600/1440/1200
Alta potencia de sonido		dB	55	62	63	64	64
Presión sonora		dB(A)	42/40/38/35	45/42/38/34	45/42/38/34	47/44/38/34	47/44/38/34
Dimensiones netas	An. x Pr. x Al.	mm	840x840x204	840x840x246	840x840x246	840x840x288	840x840x288
Dimensiones brutas	An. x Pr. x Al.	mm	990x990x310	990x990x330	990x990x330	990x990x380	990x990x380
Peso neto		kg	27,0/32,0	31,0/36,0	31,0/36,0	32,0/38,0	32,0/38,0
Panel	Modelo		PB-950KB(H)	PB-950KB(H)	PB-950KB(H)	PB-950KB(H)	PB-950KB(H)
Dimensiones netas del panel			950x950x50	950x950x50	950x950x50	950x950x50	950x950x50
Dimensiones brutas del panel			1013x1025x123	1013x1025x123	1013x1025x123	1013x1025x123	1013x1025x123
Peso neto/bruto del panel			6,5/9,5	6,5/9,5	6,5/9,5	6,5/9,5	6,5/9,5
Unidad exterior							
Fuente de alimentación		Ph/V/Hz	1/220-240/50/60	1/220-240/50/60	3/380-415/50/60	1/220-240/50/60	3/380-415/50/60
Cable de alimentación		N x mm ²	3 x 4,0	3 x 4,0	5 x 4,0	3 x 6,0	5 x 4,0
Cable de interconexión		N x mm ²	4 x 2,5	4 x 2,5	4 x 2,5	4 x 2,5	4 x 2,5
Potencia sonora	H	dB	67	66	68	72	72
Presión sonora	H	dB(A)	54	53	54	58	58
Intensidad abs. en funcionamiento en frío/calor	Máx.	A	13,1	16,5	6,8	26,0	10,0
Intensidad abs. en arranque en frío/calor	Máx.	A	2,0	3,0	1,0	4,0	2,0
Dimensiones netas	An. x Pr. x Al.	mm	890x340x705	920x372x765	920x372x765	950x370x965	950x370x965
Dimensiones brutas	An. x Pr. x Al.	mm	1046x460x780	1036x478x820	1085x485x830	1050x485x1130	1050x485x1130
Peso neto		kg	45,0/50,0	60,0/65,0	61,0/66,0	84,0/89,0	85,0/90,0
Tipo de compresor			Doble inverter rotativo	Doble inverter rotativo	Doble inverter rotativo	Doble inverter rotativo	Doble inverter rotativo
Datos de instalación							
Refrigerante			R32	R32	R32	R32	R32
Tubería de líquido	Ø	mm (pulgadas)	9,52 (3/8)	9,52 (3/8)	9,52 (3/8)	9,52 (3/8)	9,52 (3/8)
Tubería de gas	Ø	mm (pulgadas)	15,88 (5/8)	15,88 (5/8)	15,88 (5/8)	15,88 (5/8)	15,88 (5/8)
Longitud de tubería estándar sin carga de refrigerante		m	10	30	30	30	30
Longitud máxima de la tubería		m	50	50	50	50	50
Diferencia de altura máxima entre UI y UE		m	30	30	30	30	30
Carga de refrigerante en fábrica		kg	1,30	1,70	1,70	2,30	2,30
Carga de refrigerante en fábrica		TCO _{2eq}	0,88	1,15	1,15	1,55	1,55
Carga de refrigerante adicional sobre la longitud estándar		g/m	45	45	45	45	45
Límites de funcionamiento en exteriores - REFRIGERACIÓN	mín.-máx.	°C				-20-46	
Límites de funcionamiento en exteriores - CALEFACCIÓN	mín.-máx.	°C				-20-24	

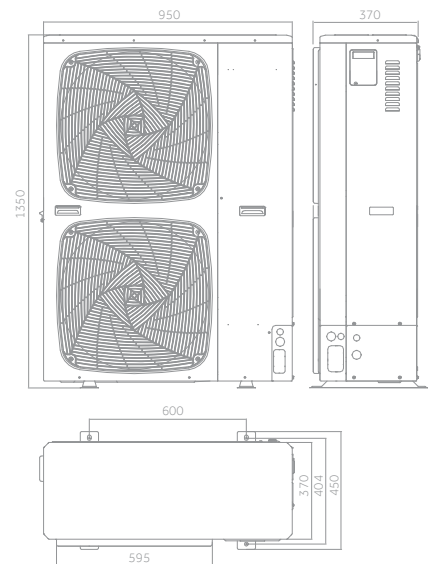
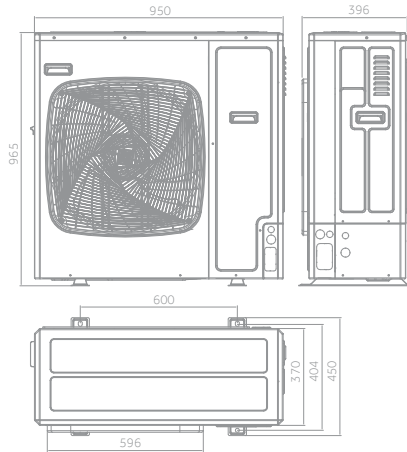
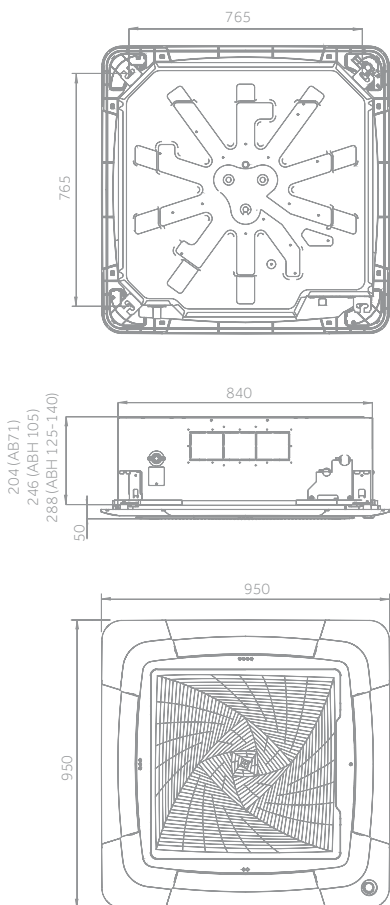
CASSETTE ROUND-FLOW



ABH140 - ABH160

1U140

1U140 - 1U160



13,4 kW



13,4 kW



15,0 kW

CASSETTE ROUND-FLOW



A+/A++



Silencioso

8 vías
Independiente

Aire fresco

Control por
Wi-Fi integradoEsterilización
UVC

- Bajo nivel de ruido
- Toma de aire exterior incorporada en el chasis. Permite introducir aire exterior hasta un máximo del 20% del flujo de aire nominal, para que no afecte a la capacidad de refrigeración de la unidad. Si este porcentaje supera el 20%, se reduce la capacidad de refrigeración del equipo.
- Control por Wi-Fi integrado
- Esterilización UVC

Unidad interior	Modelo		ABH140K1ERG(H)	ABH140K1ERG(H)	ABH140K1ERG(H)	ABH140K1ERG(H)	ABH160K1ERG(H)
Unidad exterior	Modelo		1U140S2SN1FA	1U140S2SN1FB	1U140S2SP2FA	1U140S2SP2FB	1U160S2SP1FB
Datos de rendimiento							
Potencia entregada - REFRIGERACIÓN	nom. (mín.-máx.)	kW	13,40 (3,50-14,00)	13,40 (3,50-14,00)	13,60 (4,00-15,00)	13,60 (4,00-15,00)	15,00 (4,50-16,00)
Potencia entregada - CALEFACCIÓN	nom. (mín.-máx.)	kW	15,00 (4,00-15,50)	15,00 (4,00-15,50)	15,00 (4,50-16,00)	15,00 (4,50-16,00)	16,00 (5,00-17,00)
Potencia absorbida - REFRIGERACIÓN	nom. (mín.-máx.)	kW	5,51 (1,00-6,50)	5,28 (1,00-6,50)	4,86 (1,00-6,00)	4,98 (1,00-6,00)	5,03 (1,00-6,50)
Potencia absorbida - CALEFACCIÓN	nom. (mín.-máx.)	kW	5,77 (1,00-6,50)	5,70 (1,00-6,50)	4,75 (1,00-6,00)	4,67 (1,00-6,00)	5,26 (1,00-6,50)
Eficiencia energética	EER	W/W	2,43	2,54	2,80	2,73	2,98
	COP	W/W	2,60	2,63	3,10	3,06	3,04
REFRIGERACIÓN Pdesign	35°C	kW	13,40	13,40	13,60	13,60	15,00
CALEFACCIÓN Pdesign	(-10 °C)	kW	8,50	8,50	10	10	11,00
Eficiencia energética	SEER		5,60 (A+)	5,10 (A)	5,70 (A+)	5,70 (A+)	5,96 (A+)
	SCOP		4,82 (A++)	4,82 (A++)	4,84 (A++)	4,82 (A++)	5,00 (A++)
Consumo anual de energía - REFRIGERACIÓN		kWh/a	838	834	800	782	880
Consumo anual de energía - CALEFACCIÓN		kWh/a	3032	3003	3768	3748	3859
Unidad interior							
Fuente de alimentación		Ph/V/Hz	1/220-240/50/60	1/220-240/50/60	1/220-240/50/60	1/220-240/50/60	1/220-240/50/60
Volumen de aire tratado	(H/M/L/Q)	m ³ /h	1950/1600/1440/1200	1950/1600/1440/1200	1950/1600/1440/1200	1950/1600/1440/1200	2050/1600/1440/1220
Alta potencia de sonido		dB	64	64	64	64	65
Presión sonora		dB(A)	47/44/38/34	47/44/38/34	47/44/38/34	47/44/38/34	48/44/38/34
Dimensiones netas	An. x Pr. x Al.	mm	840x840x288	840x840x288	840x840x288	840x840x288	840x840x288
Dimensiones brutas	An. x Pr. x Al.	mm	990x990x380	990x990x380	990x990x380	990x990x380	990x990x380
Peso neto		kg	32,0/38,0	32,0/38,0	32,0/38,0	32,0/38,0	32,0/38,0
Panel	Modelo		PB-950KB(H)	PB-950KB(H)	PB-950KB(H)	PB-950KB(H)	PB-950KB(H)
Dimensiones netas del panel			950x950x50	950x950x50	950x950x50	950x950x50	950x950x50
Dimensiones brutas del panel			1013x1025x123	1013x1025x123	1013x1025x123	1013x1025x123	1013x1025x123
Peso neto/bruto del panel			6,5/9,5	6,5/9,5	6,5/9,5	6,5/9,5	6,5/9,5
Unidad exterior							
Fuente de alimentación		Ph/V/Hz	1/220-240/50/60	3/380-415/50/60	1/220-240/50/60	3/380-415/50/60	3/380-415/50/60
Cable de alimentación		N x mm ²	3 x 6,0	5 x 4,0	3 x 6,0	5 x 4,0	5 x 4,0
Cable de interconexión		N x mm ²	4 x 2,5	4 x 2,5	4 x 2,5	4 x 2,5	4 x 2,5
Potencia sonora	H	dB	72	72	70	70	72
Presión sonora	H	dB(A)	58	58	53	53	58
Intensidad abs. en funcionamiento en frío/calor	Máx.	A	30,0	10,0	32,0	10,0	10,0
Intensidad abs. en arranque en frío/calor	Máx.	A	5,0	2,0	6,0	2,0	2,0
Dimensiones netas	An. x Pr. x Al.	mm	950x370x965	950x370x965	950x370x1350	950x370x1350	950x370x1350
Dimensiones brutas	An. x Pr. x Al.	mm	1050x485x1130	1050x485x1130	1050x485x1500	1050x485x1500	1050x485x1500
Peso neto		kg	84,0/89,0	85,0/90,0	105,0/118,0	101,0/116,0	101,0/116,0
Tipo de compresor			Doble inverter rotativo	Doble inverter rotativo	Doble inverter rotativo	Doble inverter rotativo	Doble inverter rotativo
Datos de instalación							
Refrigerante			R32	R32	R32	R32	R32
Tubería de líquido	Ø	mm(pulgadas)	9,52 (3/8)	9,52 (3/8)	9,52 (3/8)	9,52 (3/8)	9,52 (3/8)
Tubería de gas	Ø	mm(pulgadas)	15,88 (5/8)	15,88 (5/8)	15,88 (5/8)	15,88 (5/8)	19,05 (3/4)
Longitud de tubería estándar sin carga de refrigerante		m	30	30	30	30	30
Longitud máxima de la tubería		m	70	70	70	70	70
Diferencia de altura máxima entre UI y UE		m	30	30	30	30	30
Carga de refrigerante en fábrica		kg	2,30	2,30	2,90	3,50	3,50
Carga de refrigerante en fábrica		TCO _{2eq}	1,55	1,55	1,96	2,36	2,36
Carga de refrigerante adicional sobre la longitud estándar		g/m	45	45	45	45	45
Límites de funcionamiento en exteriores - REFRIGERACIÓN	mín.-máx.	°C			-20-46		
Límites de funcionamiento en exteriores - CALEFACCIÓN	mín.-máx.	°C			-20-24		