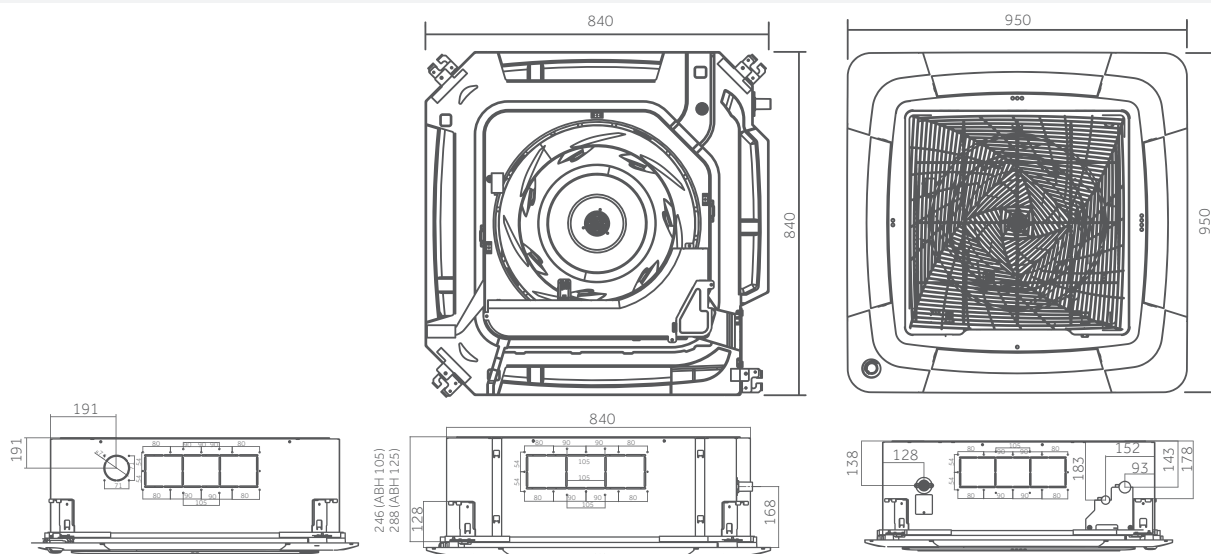




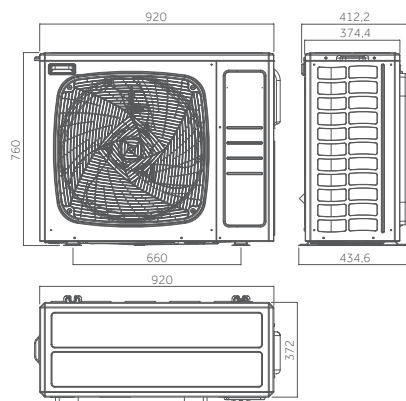
Caratteristiche principali

- Purificazione UV-C Lamp
- Controllo Wi-Fi con App hOn per comandare a distanza il climatizzatore
- Filtro Antibatterico agli ioni di argento
- Basso livello sonoro
- 8 vie (4 indipendenti)
- Predisposizione ingresso aria "Fresh Air" (Ø 100mm) per immettere aria fresca in ambiente (ingresso aria fresca fino ad un massimo del 20 % della portata aria nominale dell'unità. Oltre il 20 % si penalizza la capacità termo frigorifera del climatizzatore).
- Pompa scarico condensa

AB105 - AB125

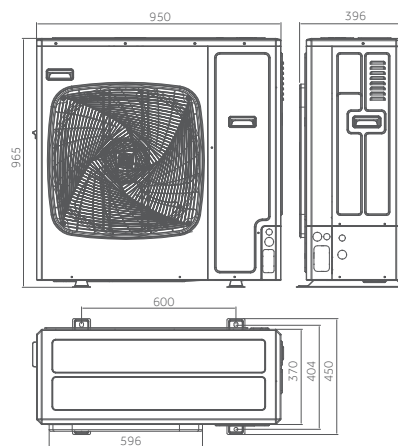


1U105



1U105 - 1U125

1U125





10,5 kW

12,5 kW

Comando Optional



YR-HQS01 HW-SA201ABK



Filtro Antibatterico
agli ioni di argento



Silenziosità



8 Vie
(4 indipendenti)



Fresh Air



Pompa Scarico
Condensa



Installazione
fino a 4,5m



| KIT UI WHITE | | Modello Bianco | AB105S2SR1FA(H) kit white | AB105S2SR1FA(H) kit white | AB125S2SR1FA(H) kit white | AB125S2SR1FA(H) kit white |
|---|---------------------|--------------------|-------------------------------|---------------------------|---------------------------|---------------------------|
| | | Codice commerciale | TD0053909 | TD0053909 | TD0053910 | TD0053910 |
| UNITÀ INTERNA | | Modello | AB105S2SR1FA(H) | AB105S2SR1FA(H) | AB125S2SR1FA(H) | AB125S2SR1FA(H) |
| | | Codice commerciale | AE1WJDE01 | AE1WJDE01 | AE1WL4E01 | AE1WL4E01 |
| PANNELLO BIANCO | | Modello | PB-950QB(H) | PB-950QB(H) | PB-950QB(H) | PB-950QB(H) |
| | | Codice commerciale | AA9ZGYE00 | AA9ZGYE00 | AA9ZGYE00 | AA9ZGYE00 |
| UNITÀ ESTERNA | | Modello | 1U105S2SS2FA | 1U105S2SS1FB | 1U125S2SN2FA | 1U125S2SN2FB |
| | | Codice commerciale | AA9Z27E00 | AA9ZJ0E29 | AA9Z35E00 | AA9Z38E00 |
| | | N° ventilatori | mono ventilatore | mono ventilatore | mono ventilatore | mono ventilatore |
| | | Alimentazione | monofase | trifase | monofase | trifase |
| Dati prestazionali | | | | | | |
| Potenza resa RAFF. | nom (min-max) | kW | 9,2 (2,5-10,0) | 9,2 (2,5-10,0) | 12,3 (3,0-13,0) | 12,4 (3,0-13,0) |
| Potenza resa RISC. | nom (min-max) | kW | 10,1 (3,0-10,5) | 10,5 (3,0-11,0) | 12,7 (3,5-13,5) | 12,8 (3,5-13,5) |
| Potenza assorbita RAFF. | nom (min-max) | kW | 3,06 (0,5-4,0) | 3,06 (0,5-4,0) | 4,84 (1,00-6,00) | 4,81 (1,00-6,00) |
| Potenza assorbita RISC. | nom (min-max) | kW | 2,89 (0,5-4,0) | 3,00 (0,50-4,00) | 4,44 (1,00-6,00) | 4,41 (1,00-6,00) |
| Classe energetica | EER | w/w | 3 | 3 | 2,54 | 2,58 |
| | COP | w/w | 3,5 | 3,5 | 2,86 | 2,93 |
| Pdesign RAFF. | 35°C | kW | 9,2 | 9,20 | 12,30 | 12,40 |
| Pdesign RISC. | (-10°C) | kW | 7,0 | 6,00 | 8,30 | 8,30 |
| Classe energetica | SEER | | 5,90 (A+) | 5,90 (A+) | 5,68 (A+) | 5,71 (A+) |
| | SCOP | | 3,80 (A) | 3,80 (A) | 3,93 (A) | 3,96 (A) |
| Consumo annuo di energia RAFF. | | kWh/a | 555 | 555 | 740 | 736 |
| Consumo annuo di energia RISC. | | kWh/a | 2780 | 2136 | 3032 | 3003 |
| Unità interna | | | | | | |
| Alimentazione | | Ph/V/Hz | 1/220-240/50/60 | 1/220-240/50/60 | 1/220-240/50/60 | 1/220-240/50/60 |
| Volume aria trattato | H / M / L / Q | m³/h | 1920/1750/1550/1250 | 1920/1750/1550/1250 | 1950/1650/1480/1250 | 1950/1650/1480/1250 |
| Deumidificazione | | L/h | 6,44 | 6,44 | 8,61 | 8,68 |
| Potenza sonora alta RAFF. | H | dB(A) | 62 | 63 | 64 | 64 |
| Potenza sonora alta RISC. | H | dB(A) | 62 | 63 | 64 | 64 |
| Pressione sonora RAFF. | H / M / L / Q | dB(A) | 45/42/38/34 | 45/42/38/34 | 47/44/38/34 | 47/44/38/34 |
| Pressione sonora RISC. | H / M / L / Q | dB(A) | 45/42/38/34 | 45/42/38/34 | 47/44/38/34 | 47/44/38/34 |
| Dimensioni nette | L x P x H | mm | 840x840x246 | 840x840x288 | 840x840x288 | 840x840x246 |
| Peso netto | | kg | 24 | 24 | 27 | 27 |
| Pannello PB-950QB(H) | | | | | | |
| Dimensioni nette | L x P x H | mm | 950x950x50 | 950x950x50 | 950x950x50 | 950x950x50 |
| Peso netto | | kg | 5,5 | 5,5 | 5,5 | 5,5 |
| Unità esterna | | | | | | |
| Alimentazione | | Ph/V/Hz | 1/220-240/50/60 | 3/380-415/50/60 | 1/220-240/50/60 | 3/380-415/50/60 |
| Potenza sonora | H | dB(A) | 66 | 68 | 72 | 72 |
| Pressione sonora | H | dB(A) | 53 | 54 | 58 | 58 |
| Corrente assorbita | max | A | 16,5 | 6,8 | 26 | 10 |
| Dimensioni nette | L x P x H | mm | 920x372x760 | 920x372x760 | 950x370x965 | 950x370x965 |
| Peso netto | | kg | 60 | 61 | 84 | 85 |
| Tipo compressore | | | Twin Rotary | Twin Rotary | Twin Rotary | Twin Rotary |
| Marca compressore | | | Mitsubishi | Mitsubishi | Mitsubishi | Mitsubishi |
| Dati idraulici | | | | | | |
| Refrigerante | | | R32 | R32 | R32 | R32 |
| Tubazione liquido Ø | Ø | mm | 9,52 | 9,52 | 9,52 | 9,52 |
| Tubazione gas Ø | Ø | mm | 15,88 | 15,88 | 15,88 | 15,88 |
| Lunghezza tub. std senza carica aggiuntiva ref. | m | | 30 | 30 | 30 | 30 |
| Lunghezza tubazioni max | m | | 50 | 50 | 50 | 50 |
| Dislivello max UI - UE | m | | 30 | 30 | 30 | 30 |
| Carica refrigerante di fabbrica | kg | | 1,70 | 1,70 | 2,30 | 2,30 |
| Tonnellate equivalenti di CO ₂ | tCO ₂ EQ | | 1,15 | 1,15 | 1,55 | 1,55 |
| Carica aggiuntiva ref. oltre lungh. std. | g/m | | 45 | 45 | 45 | 45 |
| Limiti di funzionamento RAFF. | min-max | °C | 21+35°C (in) / -20+46°C (out) | | | |
| Limiti di funzionamento RISC. | min-max | °C | 10+27°C (in) / -20+24°C (out) | | | |

GESTIONE DEFLETTORI INDIPENDENTI SOLO CON:

| Modello | Codice Comm. |
|-----------------------|-----------------------|
| HW-SA201ABK | AACBLAE00 |
| YR-E16B | AACALME01 |
| HW-PA201ABK | AA983JE00 |
| YR-HQS01 | AACBSBE01 |
| HW-SA201ABK + YR-HQS1 | AACBLAE00 + AACBSBE01 |

VARIANTE NUOVA