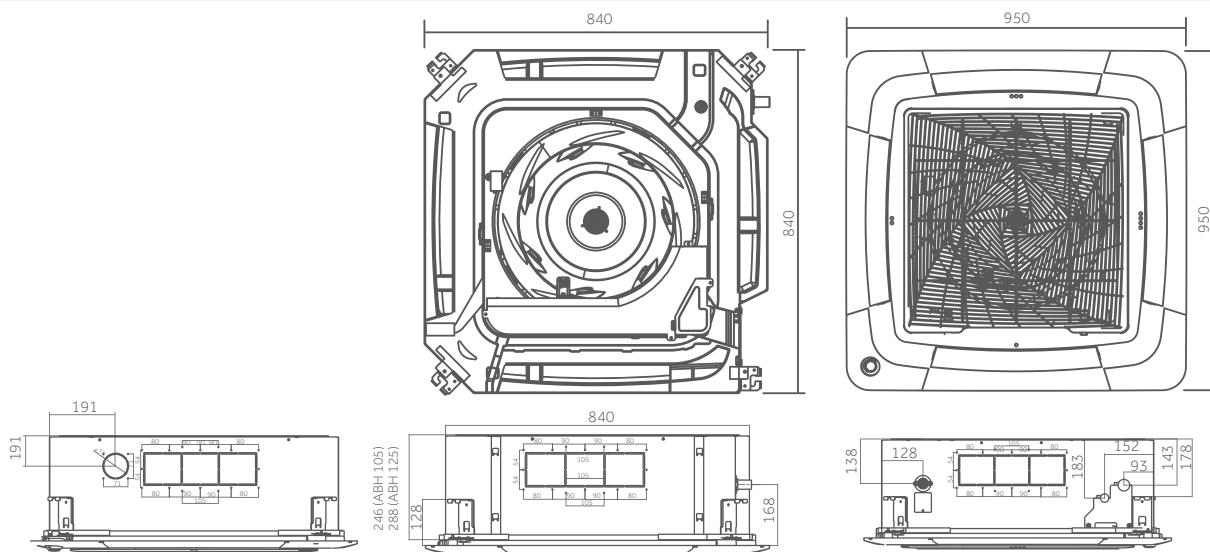




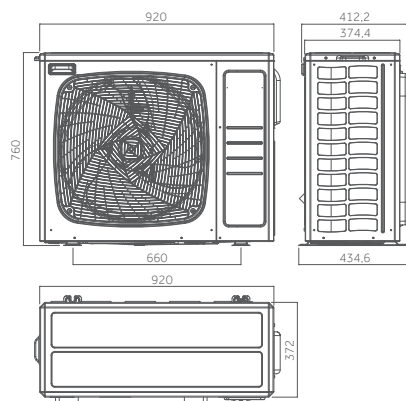
Caratteristiche principali

- Purificazione UV-C Lamp
- Controllo Wi-Fi con App hOn per comandare a distanza il climatizzatore
- Filtro Antibatterico agli ioni di argento
- Basso livello sonoro
- 8 vie (4 indipendenti)
- Predisposizione ingresso aria "Fresh Air" (Ø 100mm) per immettere aria fresca in ambiente (ingresso aria fresca fino ad un massimo del 20 % della portata aria nominale dell'unità. Oltre il 20 % si penalizza la capacità termo frigorifera del climatizzatore).
- Pompa scarico condensa

AB105 - AB125

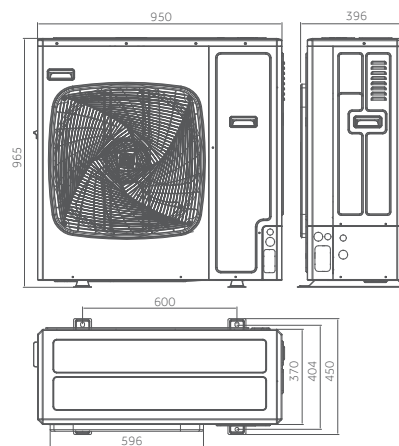


1U105



1U105 - 1U125

1U125





10,5 kW

12,5 kW

Comando Optional



YR-HQS01 HW-SA201ABK



Filtro Antibatterico
agli ioni di argento



Silenziosità



8 Vie
(4 indipendenti)



Fresh Air



Pompa Scarico
Condensa



Installazione
fino a 4,5m



KIT UI WHITE		Modello Bianco	AB105S2SR1FA(H) kit white	AB105S2SR1FA(H) kit white	AB125S2SR1FA(H) kit white	AB125S2SR1FA(H) kit white
		Codice commerciale	TD0053909	TD0053909	TD0053910	TD0053910
UNITÀ INTERNA		Modello	AB105S2SR1FA(H)	AB105S2SR1FA(H)	AB125S2SR1FA(H)	AB125S2SR1FA(H)
		Codice commerciale	AE1WJDE01	AE1WJDE01	AE1WL4E01	AE1WL4E01
PANNELLO BIANCO		Modello	PB-950QB(H)	PB-950QB(H)	PB-950QB(H)	PB-950QB(H)
		Codice commerciale	AA9ZGYE00	AA9ZGYE00	AA9ZGYE00	AA9ZGYE00
UNITÀ ESTERNA		Modello	1U105S2SS2FA	1U105S2SS1FB	1U125S2SN2FA	1U125S2SN2FB
		Codice commerciale	AA9Z27E00	AA9ZJ0E29	AA9Z35E00	AA9Z38E00
		N° ventilatori	mono ventilatore	mono ventilatore	mono ventilatore	mono ventilatore
		Alimentazione	monofase	trifase	monofase	trifase
Dati prestazionali						
Potenza resa RAFF.	nom (min-max)	kW	9,2 (2,5-10,0)	9,2 (2,5-10,0)	12,3 (3,0-13,0)	12,4 (3,0-13,0)
Potenza resa RISC.	nom (min-max)	kW	10,1 (3,0-10,5)	10,5 (3,0-11,0)	12,7 (3,5-13,5)	12,8 (3,5-13,5)
Potenza assorbita RAFF.	nom (min-max)	kW	3,06 (0,5-4,0)	3,06 (0,5-4,0)	4,84 (1,00-6,00)	4,81 (1,00-6,00)
Potenza assorbita RISC.	nom (min-max)	kW	2,89 (0,5-4,0)	3,00 (0,50-4,00)	4,44 (1,00-6,00)	4,41 (1,00-6,00)
Classe energetica	EER	w/w	3	3	2,54	2,58
	COP	w/w	3,5	3,5	2,86	2,93
Pdesign RAFF.	35°C	kW	9,2	9,20	12,30	12,40
Pdesign RISC.	(-10°C)	kW	7,0	6,00	8,30	8,30
Classe energetica	SEER		5,90 (A+)	5,90 (A+)	5,68 (A+)	5,71 (A+)
	SCOP		3,80 (A)	3,80 (A)	3,93 (A)	3,96 (A)
Consumo annuo di energia RAFF.		kWh/a	555	555	740	736
Consumo annuo di energia RISC.		kWh/a	2780	2136	3032	3003
Unità interna						
Alimentazione		Ph/V/Hz	1/220-240/50/60	1/220-240/50/60	1/220-240/50/60	1/220-240/50/60
Volume aria trattato	H / M / L / Q	m³/h	1920/1750/1550/1250	1920/1750/1550/1250	1950/1650/1480/1250	1950/1650/1480/1250
Deumidificazione		L/h	6,44	6,44	8,61	8,68
Potenza sonora alta RAFF.	H	dB(A)	62	63	64	64
Potenza sonora alta RISC.	H	dB(A)	62	63	64	64
Pressione sonora RAFF.	H / M / L / Q	dB(A)	45/42/38/34	45/42/38/34	47/44/38/34	47/44/38/34
Pressione sonora RISC.	H / M / L / Q	dB(A)	45/42/38/34	45/42/38/34	47/44/38/34	47/44/38/34
Dimensioni nette	L x P x H	mm	840x840x246	840x840x288	840x840x288	840x840x246
Peso netto		kg	24	24	27	27
Pannello PB-950QB(H)						
Dimensioni nette	L x P x H	mm	950x950x50	950x950x50	950x950x50	950x950x50
Peso netto		kg	5,5	5,5	5,5	5,5
Unità esterna						
Alimentazione		Ph/V/Hz	1/220-240/50/60	3/380-415/50/60	1/220-240/50/60	3/380-415/50/60
Potenza sonora	H	dB(A)	66	68	72	72
Pressione sonora	H	dB(A)	53	54	58	58
Corrente assorbita	max	A	16,5	6,8	26	10
Dimensioni nette	L x P x H	mm	920x372x760	920x372x760	950x370x965	950x370x965
Peso netto		kg	60	61	84	85
Tipo compressore			Twin Rotary	Twin Rotary	Twin Rotary	Twin Rotary
Marca compressore			Mitsubishi	Mitsubishi	Mitsubishi	Mitsubishi
Dati idraulici						
Refrigerante			R32	R32	R32	R32
Tubazione liquido Ø	Ø	mm	9,52	9,52	9,52	9,52
Tubazione gas Ø	Ø	mm	15,88	15,88	15,88	15,88
Lunghezza tub. std senza carica aggiuntiva ref.	m		30	30	30	30
Lunghezza tubazioni max	m		50	50	50	50
Dislivello max UI - UE	m		30	30	30	30
Carica refrigerante di fabbrica	kg		1,70	1,70	2,30	2,30
Tonnellate equivalenti di CO ₂	tCO ₂ EQ		1,15	1,15	1,55	1,55
Carica aggiuntiva ref. oltre lungh. std.	g/m		45	45	45	45
Limiti di funzionamento RAFF.	min-max	°C	21+35°C (in) / -20+46°C (out)			
Limiti di funzionamento RISC.	min-max	°C	10+27°C (in) / -20+24°C (out)			

GESTIONE DEFLETTORI INDIPENDENTI SOLO CON:

Modello	Codice Comm.
HW-SA201ABK	AACBLAE00
YR-E16B	AACALME01
HW-PA201ABK	AA983JE00
YR-HQS01	AACBSBE01
HW-SA201ABK + YR-HQS1	AACBLAE00 + AACBSBE01

VARIANTE NUOVA