

 **ARISTON**
Hogar del confort sostenible



**El único termo
clase A con mini
bomba de calor**

LYDOS HYBRID
WIFI
Termo híbrido
clase A

PRIMER TERMO HÍBRIDO CLASE A

Combina la energía aerotérmica de la bomba de calor y la resistencia eléctrica.

AHORRO ENERGÉTICO DEL 50% TODOS LOS DÍAS.

Lydos Hybrid Wifi te permite ahorrar el 50% de energía respecto a un termo de clase B y un 57% vs un termo de clase C.

CONECTIVIDAD

Control remoto desde tu dispositivo móvil.

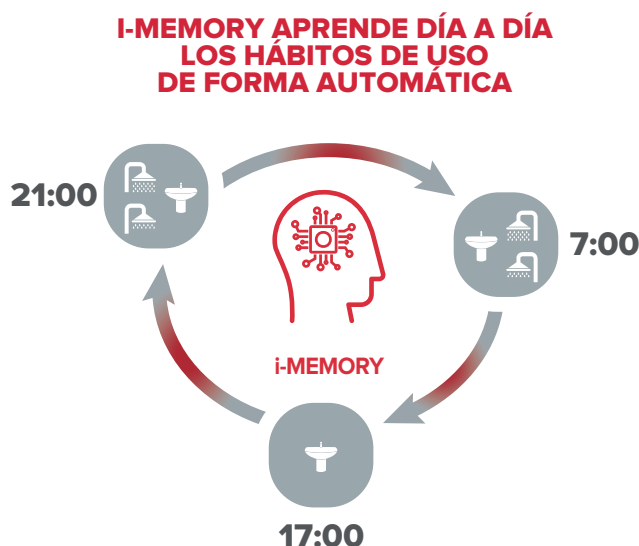
FACILIDAD DE INSTALACIÓN

Lydos hybrid Wifi ha sido diseñado para sustituir a cualquier termo eléctrico estándar sin necesidad de realizar modificaciones en la instalación. Las conexiones hidráulicas quedan ocultas.



LA INTELIGENCIA HÍBRIDA

Gracias al modo de funcionamiento **i-MEMORY**, Lydos Hybrid memoriza los momentos del día en que el usuario utiliza el agua caliente. Por ejemplo, en una familia de 4 personas los adultos pueden ducharse por la mañana y preferen bañar a los niños por la noche. **i-MEMORY** aprenderá estos hábitos y se autoprogramará para que tengan siempre agua caliente disponible y a la temperatura deseada. Y además, utilizará la tecnología más conveniente en cada momento para conseguir el máximo ahorro.



El confort a medida

AEROTERMIA 	EFICIENCIA
AEROTERMIA RESISTENCIA 	VELOCIDAD
RESISTENCIA 	ALTA TEMPERATURA

OTROS PROGRAMAS

Además de i-Memory, el modo de funcionamiento que aprovecha al máximo la inteligencia híbrida, Lydos Hybrid pone a disposición del usuario otras opciones para adaptarse todavía más a sus necesidades.

BOOST	GREEN	PROGRAM
Este modo acelera la producción de agua caliente para conseguir la temperatura que seleccione el usuario de la forma más rápida posible. Utiliza la máxima potencia disponible.	La máxima eficiencia es lo que proporciona este modo de funcionamiento, ya que solamente utiliza la bomba de calor aerotérmica para alcanzar la temperatura deseada por el usuario.	Permite programar manualmente el horario y la temperatura deseados (hasta 2 diferentes al día). Lydos Hybrid trabajará para cumplirlos con la bomba de calor y, si es necesario, también con la resistencia eléctrica.

LA SUPERIORIDAD DE LYDOS HYBRID WIFI

SUPERIORIDAD ENERGÉTICA



CLASE A

-50%*

VS



* En modalidad i-Memory, para un perfil de consumo alineado con el tapping (perfil de consumo) M de la norma EN 16147 y el local mantenido a una temperatura media anual de 20°C

CLASE B



CON LYDOS HYBRID HAY UN GRAN AHORRO ENERGÉTICO RESPECTO A UN TERMO ELÉCTRICO DE CLASE B

Al comparar el consumo de Lydos Hybrid con un termo eléctrico de eficiencia energética inferior a clase B (todos los que no disponen de ningún sistema ECO) el ahorro es todavía superior. Además, Lydos Hybrid también consigue un importante ahorro en relación a un calentador a gas.

	CONSUMO ENERGÉTICO	KWh/año
TERMO HÍBRIDO CLASE A		652
TERMO CLASE B		1.284



SUPERIORIDAD EN CALIDAD

- / **100% HECHOS PARA DURAR** Anodo activo que evita la corrosión del depósito y la formación de cal.
- / **100% GARANTIZADOS POR ARISTON** Rendimiento de larga duración y asistencia completa.
- / **100% VERIFICADOS Y PROBADOS** Productos probados uno a uno en calidad, eficiencia y ahorro.

LYDOS HYBRID WIFI LO HACE TODO MÁS SIMPLE



CONECTIVIDAD

Confort a medida, dominio absoluto. 

La **App Ariston Net** te conecta con tu Lydos Hybrid WIFI estés donde estés.

Te proporciona el máximo confort y tranquilidad al poder controlarlo desde tú móvil y recibir notificaciones.

Además podrás hacer una programación semanal y ver informes de consumo, consiguiendo un mayor ahorro energético.



Fácil conexión en 4 pasos



1 Descarga la app Ariston Net



2 Crea una cuenta



3 Activa el WI-FI

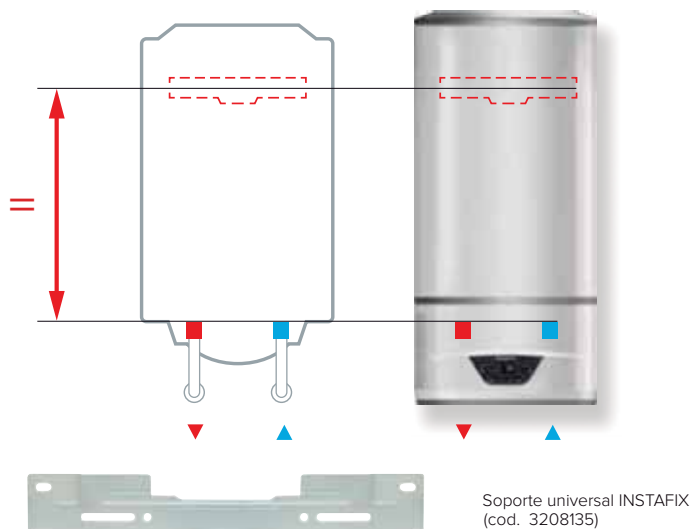


4 Regístrate

FÁCIL SUSTITUCIÓN O INSTALACIÓN

No se tiene que modificar la instalación., pues las distancias entre las fijaciones y las conexiones hidráulicas son las mismas entre un termo eléctrico estándar y un Lydos Hybrid WIFI de la misma capacidad.

Compatible con **soporte universal INSTAFIX**, para aprovechar los orificios existentes de la pared cuando se sustituya el termo eléctrico.



SIN PREOCUPARSE POR LOS CONDENSADOS

Aunque la bomba de calor situada debajo del depósito produzca condensados, no hace falta tener un desagüe disponible. El depósito de recogida de condensados disponible como accesorio los acumula y notifica mediante el display cuando se tiene que vaciar.



Depósito de recogida de condensados (cod. 3629055)

LYDOS HYBRID WIFI

Termos híbridos



3 AÑOS
GARANTÍA



5 AÑOS
GARANTÍA



CONECTIVIDAD WIFI



i-MEMORY



EFICIENCIA ENERGÉTICA



FÁCIL INSTALACIÓN

TITANIUM PLUS

TITANIUM PLUS



ANTI-LESIONELA

TERMOS HÍBRIDOS

Termo híbrido, WIFI, instalación vertical, función iMEMORY, programación semanal



- / Primer termo eléctrico de mediana capacidad de clase A
- / Ahorro del 50% respecto a un termo eléctrico de clase B
- / WIFI: Control des del móvil. On/OFF, Programación por franjas horarias, control temperatura, cambios de modo de funcionamiento...



de F a A+

- / Función i-Memory, Program (P1+P2), Green y Boost
- / Doble ánodo: uno activo PROTECH que no necesita mantenimiento y uno de magnesio
- / Resistencia eléctrica esmaltada de aleación de níquel Incoloy antiruido y anticorrosión.

- / Sustitución directa de un termo eléctrico existente
- / Instalación fácil y simple
- / Conexiones hidráulicas ocultas
- / Depósito de recogida de condensados disponible como accesorio opcional



DATOS TÉCNICOS

LYDOS HYBRID WIFI 80 LYDOS HYBRID WIFI 100

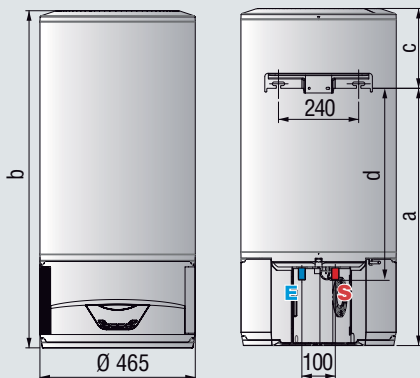
Capacidad*	l	80	100
Potencia resistencia eléctrica	W	1.200	1.200
Potencia eléctrica absorbida media compresor	W	190	190
Potencia eléctrica absorbida máxima	kW	1,420	1,420
Voltaje	V	220-240	220-240
Tiempo de calentamiento i-Memory ($\Delta T=43^{\circ}C$)	h:min	5:25	7:03
Tiempo de calentamiento Boost ($\Delta T=43^{\circ}C$)	h:min	2:34	3:13
Tiempo de calentamiento Green ($\Delta T=43^{\circ}C$)	h:min	9:21	12:18
Presión máx. de ejercicio	bar	8	8
Temperatura mín./máx. aire	$^{\circ}C$	10/40	10/40
Volumen mínimo del local	m^3	13	13
Potencia sonora (EN12102)	dB	49	49
Peso	kg	37,5	44
Índice protección	IP	X4	X4
Tipo de refrigerante		R134a	R134a
Carga de refrigerante	g	180	200
GWP		1430	1430
CO2 equivalente	tn	0,257	0,286

DIMENSIONES

	Pulgadas	80	100
Tubos entrada/salida		1/2"	1/2"
a	mm	770	922
b	mm	1.009	1.153
c	mm	239	231
d	mm	573	725

LYDOS HYBRID

	80	100
Clase Erp ACS	ErP A	A
Perfil de consumo	ErP M	M
Código	3629064	3629065



Depósito de recogida de condensados (código. 3629055)



LEYENDA

Medidas en mm.

E Entrada agua fría 1/2". S Salida agua caliente 1/2".

ACCESORIOS

ACCESORIOS	CÓDIGO
Depósito de recogida de condensados	3629055
Kit de 5 soportes universal INSTAFIX	3208135
Grupo de seguridad hidráulico 1/2"	877084
Sifón 1"	877086

* El valor de la capacidad corresponde al segmento de producto. El volumen útil está especificado en la documentación técnica.

ARISTON

TERMOS HÍBRIDOS