

## CÓDIGOS AVERIAS Inverter DC

1.- El display de la unidad interior ( La máquina se para por su propia protección )

- 1) Si la máquina se para por su protección cuando empieza la función hay que presionar el pulsador de emergencia durante 3 segundos. La avería se nos mostrará en el display y oiremos un bip. El display nos mostrará el código de protección.



Pulsador de emergencia

- 2) El parpadeo de la luz “ RUN” nos indica una avería en la Unidad Interior.  
El parpadeo de la luz “ TIME SET “ nos indica una avería en la Unidad Exterior.  
El nº de parpadeos nos marca el código de averia:  
Parpadea 4 veces >>>>> para durante 3 segundos y vuelve a repetir.
- 3) El display regresa a su estado normal después de 3 minutos o regresa al código de averia.

CÓDIGO AVERÍA	PARPADEOS	MOTIVO PROTECCIÓN
F1	1 parpadeo RUN	Sobrecalentamiento
F2	2 parpadeos RUN	Hielo
F3	3 parpadeos RUN	Corte de Energía
F4	4 parpadeos RUN	Ventilador Unidad Interior no responde
1F	1 parpadeo TIME SET	Sobreenfriamiento
2F	2 parpadeos TIME SET	Sobrecalentamiento en descarga
3F	3 parpadeos TIME SET	Bajo voltaje
4F	4 parpadeos TIME SET	Excesiva tension
5F	5 parpadeos TIME SET	Seguridad IPM
6F	6 parpadeos TIME SET	Descarcho
7F	7 parpadeos TIME SET	Anormal funcionamiento del compresor DC no responde
8F	8 parpadeos TIME SET	Compresor DC no arranca

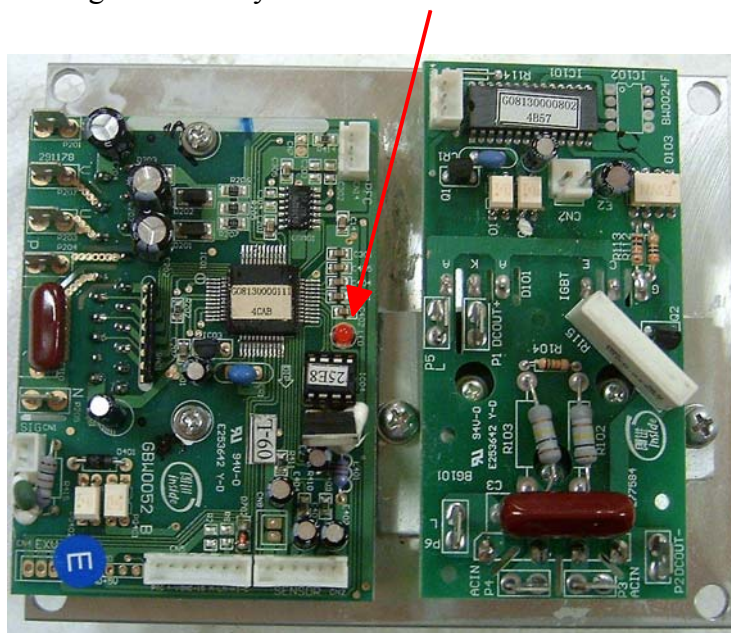
## 2.- El display de avería “ interior y exterior “

- 1) Ambas unidades Interior y Exterior se pararan si hay una avería la cual nos la debería mostrar en el display enseguida ( en la función de frío el ventilador interior seguirá trabajando a una velocidad fija ).  
El display nos muestra el código de protección.
  
- 2) El parpadeo de la luz “ RUN “ nos muestra la avería de la Unidad Interior y el parpadeo de la luz “ TIME SET “ nos muestra la avería de la Unidad Exterior.  
Los parpadeos nos indica el código de avería y lo va repitiendo.  
Por ejemplo, TIME SET parpadea 5 veces interrumpe durante 3 segundos y repite de nuevo.
  
- 3) El display vuelve a la normalidad después de reparada la avería o la protección.

<b>CODIGO AVERIA EN DISPLAY DE UNIDAD INTERIOR</b>	<b>Parpadeos en maquinas sin Display</b>	<b>MOTIVO PROTECCIÓN</b>
E1	6 parpadeos RUN LIGHT	Sonda temp <b>Ambiente</b> Unidad Interior
E2	7 parpadeos RUN LIGHT	Sonda <b>bateria</b> Unidad Interior
E3	8 parpadeos RUN LIGHT	Conexiones o bobinas motor ventilador interior
E5	5 parpadeos RUN LIGHT	Comunicación entre U.Interior y Exterior
E6		Fallo ventilador interior EEPROM=placa
EE		Fichero sondas U.Exterior sin conectar
1E	11 parpadeos “ TIME SET “	Sonda de descarga de compresor
2E	12 parpadeos “ TIME SET “	Sonda de bateria unidad exterior
3E	13 parpadeos “ TIME SET “	Sonda de ambiente unidad exterior
4E	14 parpadeos “ TIME SET “	Fallo EEPROM exterior
8E	18 parpadeos “ TIME SET “	Fallo APFC

#### 4.- Protecciones y códigos averías Unidad Exterior.

Si existe cualquier mal funcionamiento o se activa una seguridad cuando el compresor deja de funcionar, el **led rojo** de la Unidad Exterior **Parpadea** para mostrarnos código de avería y el motivo.



PARPADEOS	MOTIVO PROTECCIÓN
1 parpadeo	Sensor de temperatura descarga Unidad Exterior
2 parpadeos	Sensor de temperatura batería Unidad Exterior
3 parpadeos	Sensor de temperatura ambiente Unidad Exterior
4 parpadeos	Compresor DC no responde o cable sin conectar
5 parpadeos	Avería comunicación entre Unidad Exterior e Interior, cables cambiados o sin conexión
6 parpadeos	Sobrecarga eléctrica ¿cable interconexión? ¿subida de tensión?
7 parpadeos	Sin carga
8 parpadeo	Bajo voltaje, fluctuaciones, falsos contactos
9 parpadeos	Avería arranque compresor DC
10 parpadeos	Exceso de refrigerante
11 parpadeos	Desescarche o congelación
12 parpadeos	Protección módulo IPM
13 parpadeos	Error de memoria
17 parpadeos	Protección por recalentamiento

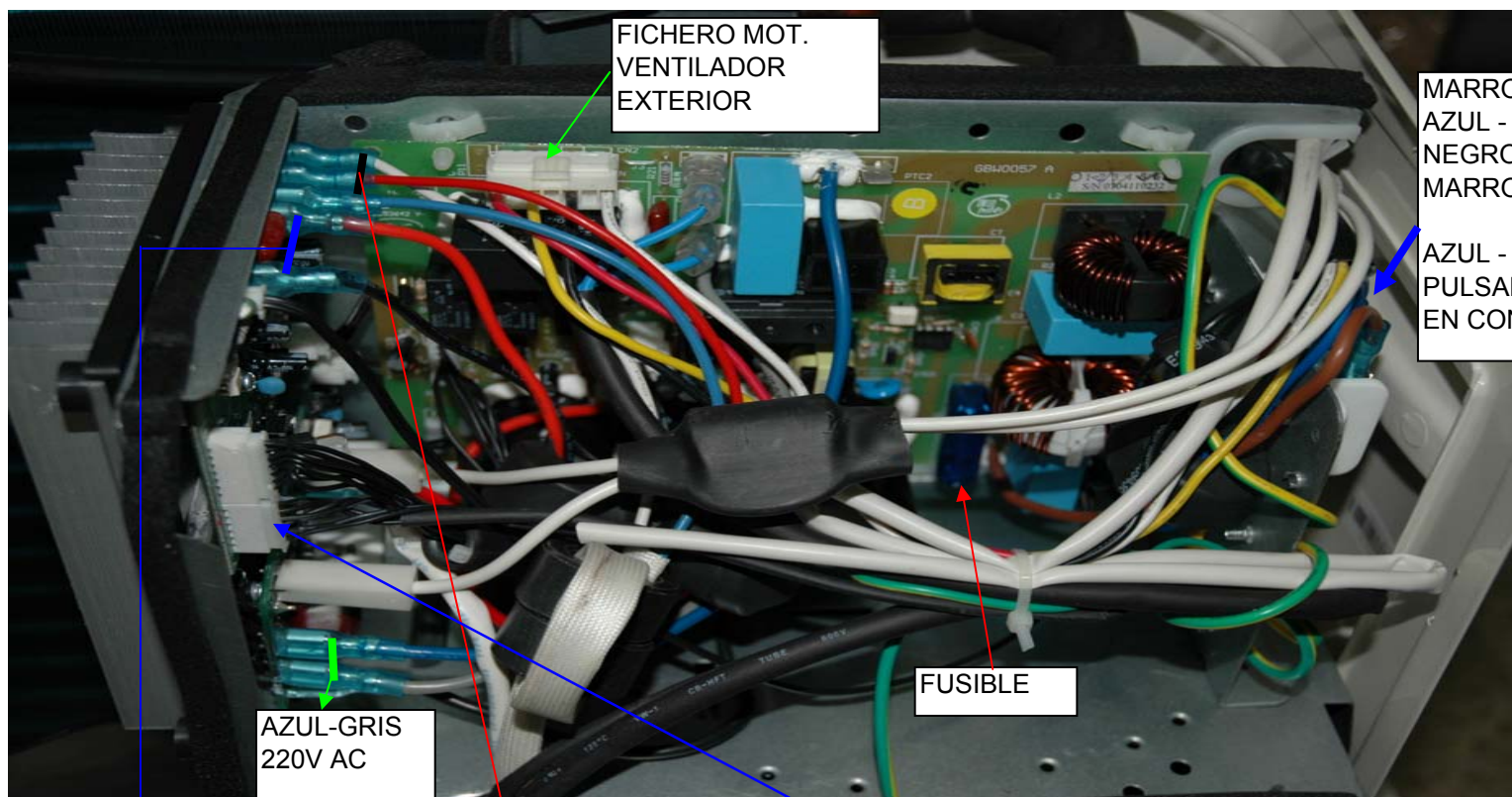
NOTA: ESTOS EQUIPOS NO PUEDEN FUNCIONAR SIN TOMA DE TIERRA

---

NO FUNCIONAN CON TENSION BIFASICA DEBEN FUNCIONAR CON FASE Y NEUTRO.

PARA PRACTICAR UN RESET HAY QUE DESCONECTAR LA MAQUINA DE LA ALIMENTACION MAS DE 3 MINUTOS.

COMPROBAR SIEMPRE QUE LA TOMA DE TIERRA NO TENGA TENSION YA QUE AVERIA EL SISTEMA.



FICHERO MOT.  
VENTILADOR  
EXTERIOR

MARRON - L = FASE  
AZUL - N = NEUTRO  
NEGRO - COMUNICACIÓN  
MARRON - AZUL = 220V AC  
  
AZUL - NEGRO = TENSION  
PULSANTE ENTRE 5 Y 15 V  
EN CONTINUA

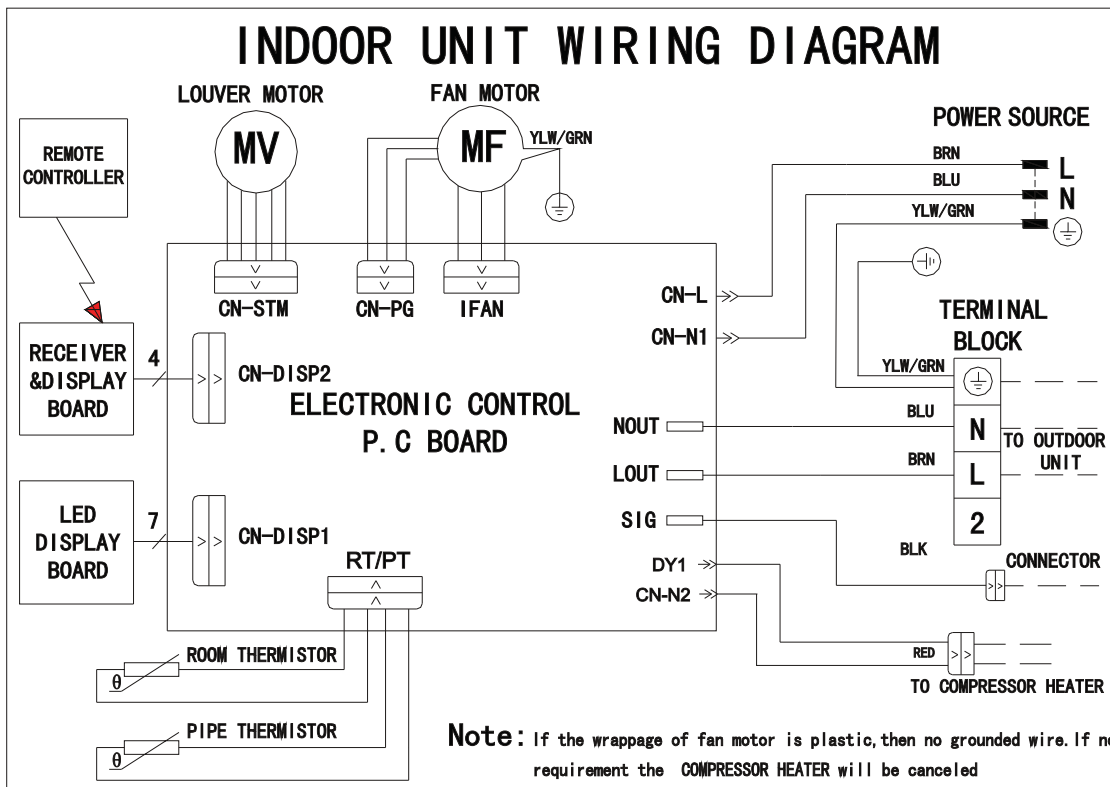
FUSIBLE

AZUL-GRIS  
220V AC

ROJO +	AZUL	SONDAS
280-350 V CC	→ 180-250V AC	DESCARGA 30 - 50 Koh
NEGRO -	ROJO → 180-250V AC	BATERIA 21 - 1,5 Koh
	BLANCO → 180-250V AC	AMBIENTE 21 - 1,5 Koh

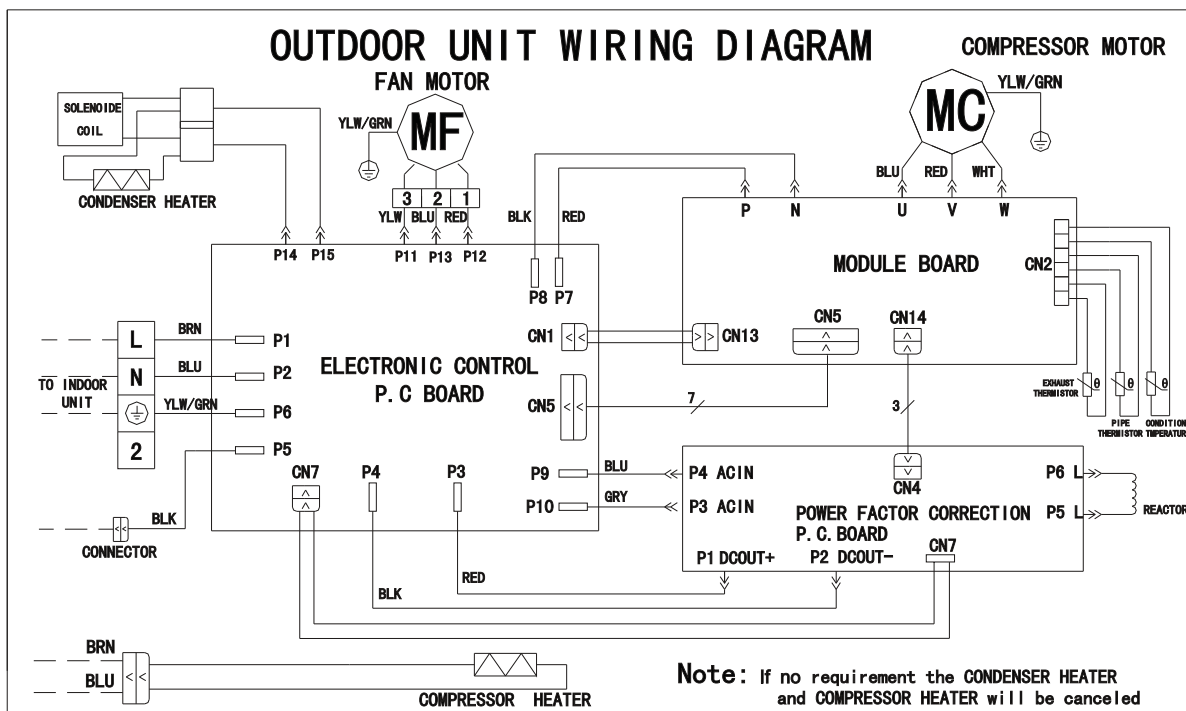
# Wiring Diagrams

## Indoor unit



## Outdoor unit

ASDG09AYIRDC ASDG14AYIRDC



# Wiring Diagrams

## Outdoor unit

Da)

ASDG18AYIRDC

### OUTDOOR UNIT WIRING DIAGRAM

