

TERMOS ELÉCTRICOS

Serie DCE



Características principales:

- 4 modelos: 30, 50, 80 y 100 litros.
- Tanque esmaltado.
- Resistencia con baño de protección.
- Termostato con control automático de la temperatura.
- Protección contra sobrepresión.
- Apagado automático en vacío.
- Incorpora manguitos electrolíticos.
- Gran espesor de aislamiento.
- Instalación vertical.
- Clasificación Energética C.

Triple nivel de seguridad

Termostatos de control y de seguridad y válvula de seguridad.

Gran resistencia a la corrosión

La cuba cuenta con un baño de doble esmaltado, gracias a la cual nos olvidaremos de la corrosión del termo durante años

Seguridad total - máxima garantía

Disponemos de todo un equipo a su disposición para solucionar cualquier consulta relacionada con los **termos DICORE**, su instalación y post-venta.

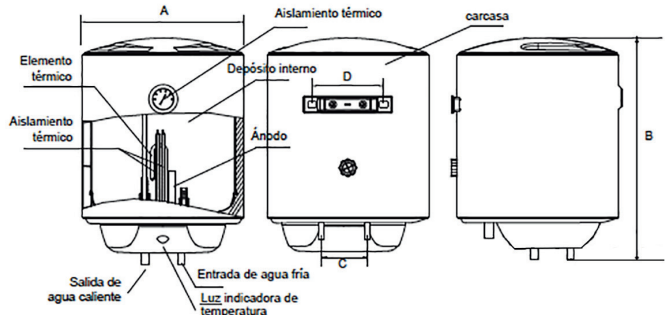
Ventajas

- **Instalación fácil y rápida.** Medidas compactas. Incluye el kit de instalación.
- **Durabilidad.** La resistencia tiene un baño esmaltado para su mayor protección.
- **Fácil mantenimiento.** Ánodo de 18 mm. que evitará una temprana corrosión del mismo. Recordemos que la función del ánodo es evitar la corrosión absorbiendo la reacción química que se produce durante la oxidación para que el elemento que protegen esté en perfecto estado.
- **Máximo rendimiento.** Doble conducto de control térmico.

Datos técnicos

Modelo	DCE 30L	DCE 50L	DCE 80L	DCE 100L
Código Remle	396.89.0030	396.89.0050	396.89.0080	396.89.0100
Etiquetado energético	Perfil S Clase C	Perfil M Clase C	Perfil M Clase C	Perfil M Clase C
Volumen declarado (litros)	30	50	80	100
Voltaje	220/240V 50Hz	220/240V 50Hz	220/240V 50Hz	220/240V 50Hz
Potencia nominal (W)	1500	1500	1500	1500
Presión máxima de trabajo (MPa)	0,75	0,75	0,75	0,75
Termómetro exterior	Si	Si	Si	Si
Válvula de seguridad	Si	Si	Si	Si
Dimensiones ánodo magnesio (mm)	Ø18 x 110	Ø18 x 110	Ø18 x 110	Ø18 x 110
Protección al agua	IPX4	IPX4	IPX4	IPX4
Temperatura de operación (°C)	30-75	30-75	30-75	30-75
Kit de instalación	Si	Si	Si	Si
Ajuste de temperatura	Si	Si	Si	Si
Tipo de instalación	Vertical	Vertical	Vertical	Vertical
Recomendado para nº de personas	1	2	3-4	5-6
Dimensiones netas (mm)	Ø 340 x 605	Ø 450 x 600	Ø 450 x 805	Ø 450 x 970
Dimensiones totales (mm)	405 x 370 x 640	505 x 465 x 630	505 x 465 x 845	505 x 465 x 1005
Peso Neto (Kg)	14,77	19,37	25,11	27,56
Peso Bruto (Kg)	16,31	20,79	26,02	28,95

Medidas (mm)



Cota	DCE 30L	DCE 50L	DCE 80L	DCE 100L
A	340	450	450	450
B	605	600	805	970
C	100	100	100	100
D	200	200	200	200